

# ILF B2000

PROFESSIONELLE MULCHMASCHINEN



**ILF** SELBSTFAHRENDE  
MASCHINEN

LANDSCHAFTSPFLEGE



FORSTMULCHEN



WINTERDIENST



**ENERGREEN**® 

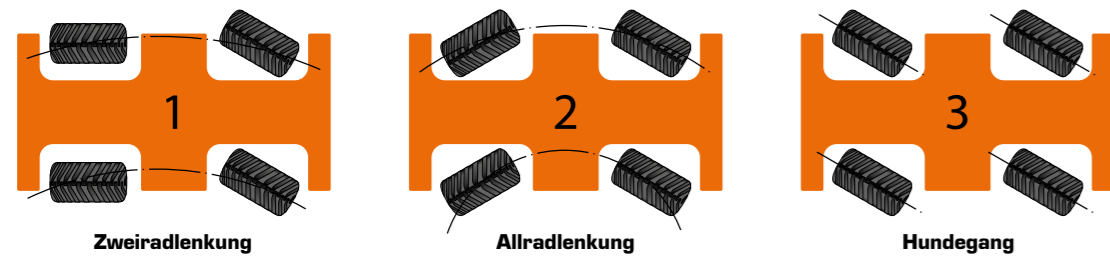
## TECHNOLOGISCHE REVOLUTION UND ARBEITSFLEXIBILITÄT

Die Energreen **ILF B2000** ist die professionelle Wahl für jede Anwendung und stellt, dank ihrer exzellenten Arbeitsleistung, vielseitigen Einsetzbarkeit und Sicherheit, ein europäisches, hoch technologisches Produkt im Bereich der Grünanlagenpflege dar.



**ILF B2000**

**17 METER VOLLER LEISTUNG UND PRODUKTIVITÄT, IDEAL FÜR ARBEITEN AN GROSSEN FLÜSSEN UND DRAINAGEGRÄBEN**



## WENDIGKEIT

Das Fahrzeug ist mit 4 lenkbaren Rädern und drei verschiedenen Lenkarten ausgestattet: 2-Rad-Lenkung, 4-Rad-Lenkung und Hundegang, wählbar über einen Schalter.

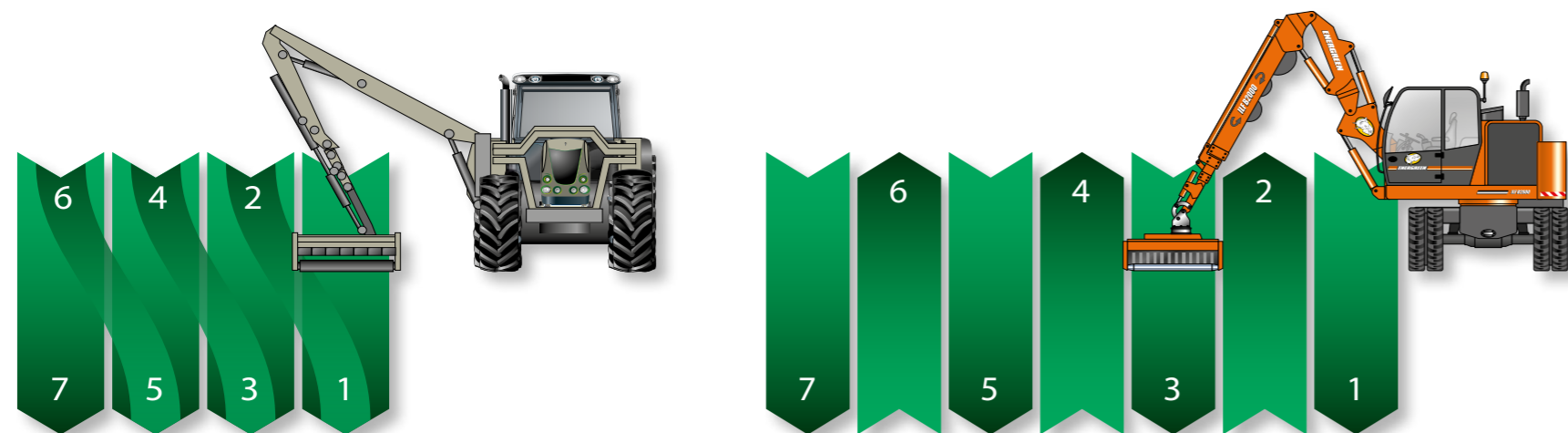
Während des Umsetzens der Maschine auf der Straße wird die Lenkbarkeit durch das Blockieren der hinteren Räder gewährleistet, so dass nur noch die vorderen Räder gelenkt werden können.

In den schwierigsten Arbeitssituationen erlaubt die 4-Rad-Lenkung das Passieren enger Kurven, das Überwinden von Böschungen oder schwierigster Wege, selbst da wo ein normaler Traktor mit Arm, 3- oder 4-mal manövrieren müsste. Die Energgreen **ILF B2000** bietet dem Bediener die Möglichkeit komfortabler und effektiver zu arbeiten.

Der Hundegang kann in schwierigen Situationen entscheidend sein, wie bei dem Herausfahren aus einem Damm, einem Kanal oder jedem anderen Hindernis.



## STEIGERUNG DER PRODUKTIVITÄT UM ÜBER 100%



### ILF B2000 REVOLUTIONIERT IHRE ARBEIT

Mit einem traditionellen landwirtschaftlichen Traktor kann nur in eine Richtung gearbeitet werden, wodurch hohe Leerlaufzeiten aufgrund der notwendigen Wendemanöver entstehen.

Die selbstfahrende Maschine Energreen **ILF B2000** erlaubt es dem Bediener dank drehbarem Oberwagen und drehbarem Frontmulcher in beide Richtungen zu arbeiten und damit die Stundenleistung zu verdoppeln und gleichzeitig die Arbeitszeit und den Kraftstoffverbrauch zu minimieren.





### ILF B2000 REVOLUTIONIERT DIE ART, WIE SIE ARBEITEN

Dieses hervorragende Ergebnis wurde von Energreen hauptsächlich durch einen radikalen Bruch mit der traditionellen Entwicklungsphilosophie von Industriemaschinen, welche im Wesentlichen auf Anpassung und Veränderung von landwirtschaftlichen Traktoren oder Baggern basierte, erreicht. Die **ILF B2000** wurde entwickelt, um die Einschränkungen zu überwinden, die sich durch den Einsatz von mit Auslegern zur Pflege von Grünanlagen an Straßen, Autobahnen und Kanälen ausgerüsteten landwirtschaftlichen Traktoren und Baggern ergaben, und das bei maximaler Produktivität und Sicherheit.

### ILF B2000: ERFAHRUNG IN BEWEGUNG

Arbeiten mit der Energreen **ILF B2000** wird ein einzigartiges Erlebnis.

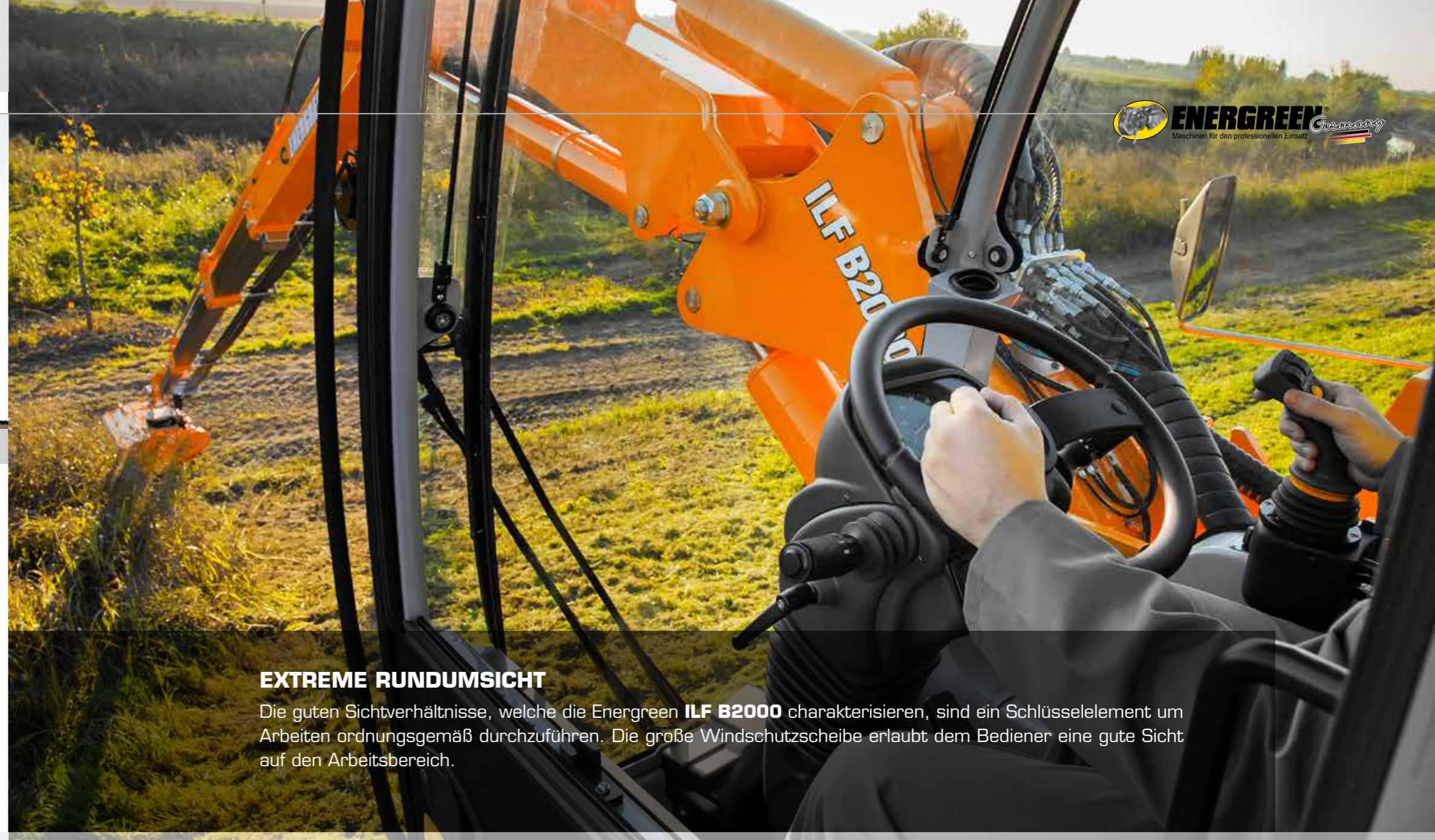
- Uneingeschränkter Komfort
- Beste Sichtverhältnisse
- Standfestigkeitsüberwachung
- Hohe Manövrierfähigkeit
- Extreme Kraft
- Unvergleichliche Einsatzflexibilität
- Unglaubliche Produktivität





## DIE DREHBARE KABINE

Die Kabine wurde unter strikter Einhaltung der Vorgaben, die für FOPS-ROPS-Tests im Sinne der Sicherheit notwendig sind, konstruiert und entwickelt, um das Risiko bei Überschlägen oder durch herabfallende Gegenstände zu minimieren. Eine angemessene Schalldämmung, die effiziente Klimaanlage sowie allen notwendigen Ausstattungen garantieren dem Bediener einen sicheren und komfortablen Arbeitsplatz. Dank der drehbaren Kabine besteht die Möglichkeit, in beide Richtungen zu arbeiten ohne dabei die gesamte Maschine drehen zu müssen, was eine erhebliche Arbeitszeit- und Kostenersparnis mit sich bringt. Die drehbare Kabine ermöglicht dem Bediener außerdem eine korrekte Körperhaltung, die Stress sowie Rücken- und Nackenprobleme vermeidet.



## EXTREME RUNDUMSICHT

Die guten Sichtverhältnisse, welche die Energreen **ILF B2000** charakterisieren, sind ein Schlüsselement um Arbeiten ordnungsgemäß durchzuführen. Die große Windschutzscheibe erlaubt dem Bediener eine gute Sicht auf den Arbeitsbereich.

## VERWANDELT DEN TAG IN ANGENEHME ARBEIT

### SICHERHEIT UND KOMFORT

Die Steuerung der Maschine und des Antriebs ist hoch automatisiert und umfasst verschiedene Geräte zum Erkennen des Bodenprofils, so dass sich der Bediener selbst auf den Arbeitsprozess und nicht auf Vorwärtsbewegung der Maschine konzentrieren kann. Das Hydrauliksystem ist in vier separaten Kreisen ausgeführt und garantiert so ein hohe Leistungsfähigkeit der Komponenten wie auch effiziente Produktivität.



## VERWANDELT DEN TAG IN ANGENEHME ARBEIT

### MOTOR

DER TCD 6.1 DEUTZ MOTOR bietet ein hohes Drehmoment und größte Zuverlässigkeit. Der innovative Verbrennungsmotor gewährleistet sogar die Einhaltung der strengsten Abgaswerte.

### KRAFT UND SOLIDITÄT

Konzipiert für die professionelle Welt der Grünflächenpflege, der ILF B2000 bietet optimale Produktivität, Zuverlässigkeit und Komfort bei robuster Bauweise und einfacher Anwendbarkeit.

### BEDIENSYSTEM

Dank eines multifunktionalen Joysticks haben wir eine intuitive und direkte Bedienbarkeit geschaffen die vereinfacht und das Beste aus der Maschine holt.

### DREHUNG DES FRÄSKOPFS

Dank des 180° drehbaren Frontmulchers kann die Maschine in beide Richtungen der Straße arbeiten und so die Produktivität im Feld erhöhen.







## DIE PERFEKT AUSBALANCIERTE MASCHINE



### HYDRAULISCHER ERWEITERUNGSBALAST FÜR DAS MASCHINEN-KONTERGEWICHT

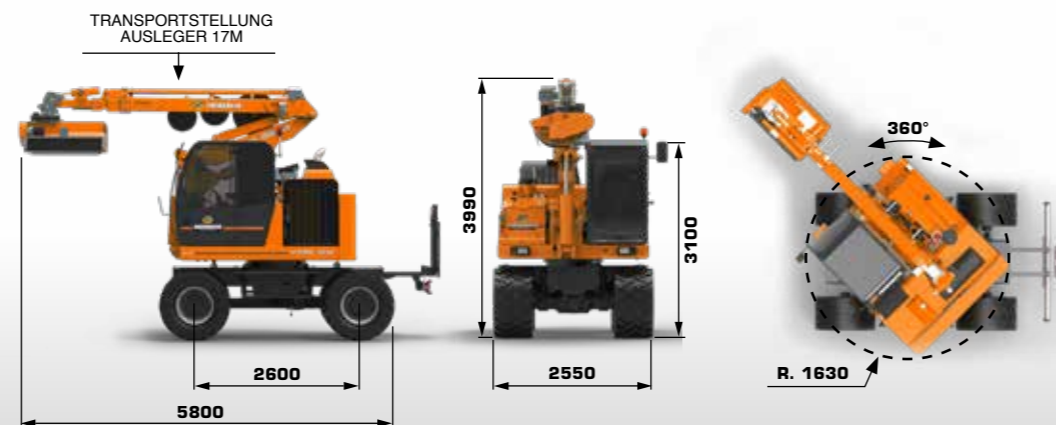
Die **ILF B2000** ist mit einem hydraulisch ausfahrbarem Kontergewicht ausgestattet, das die Maschine bei maximaler Auslage des Arms im Gleichgewicht hält.

## HOCH KOMFORTABLE LEISTUNG

Starke Berücksichtigung des Bedienkomforts, ein Schlüsselfaktor für Produktivität. Leichter Zugang zur Kabine, optimale Sichtverhältnisse und ergonomische, flüssig bedienbare Bedienelemente, sind ebenso wichtig wie die Sicherheit des Bedieners. Die **ILF B2000** ist mit einer zertifizierten FOPS-ROPS-Kabine ausgestattet, welche Schutz bei Überschlagen oder vor herabfallenden Gegenständen bietet.



Die neue, hoch professionelle **ILF B2000** wurde konstruiert um jegliche Anforderungen bei der Grünanlagepflege zu erfüllen.

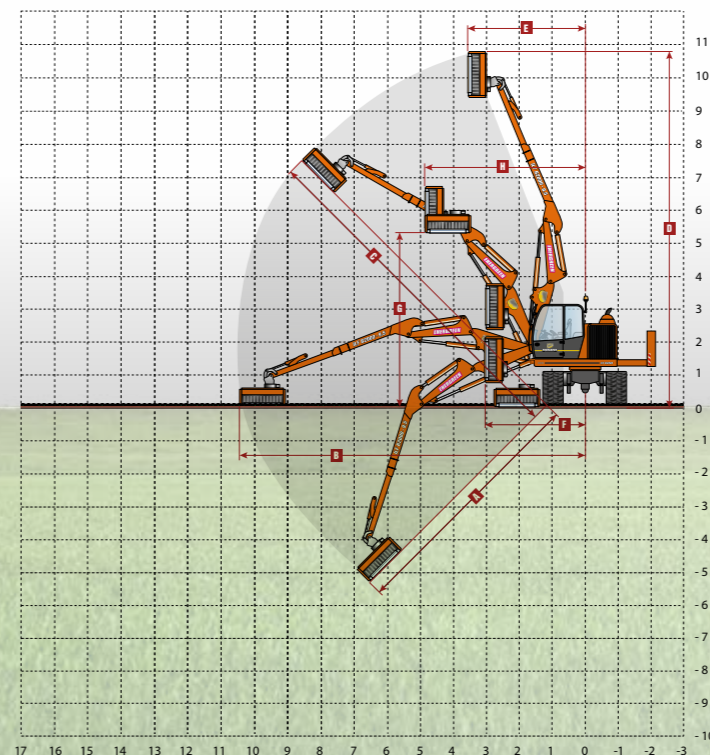


ZWEI AUSLEGERTYPEN

AUSLEGER  
**3P 9.5 M**



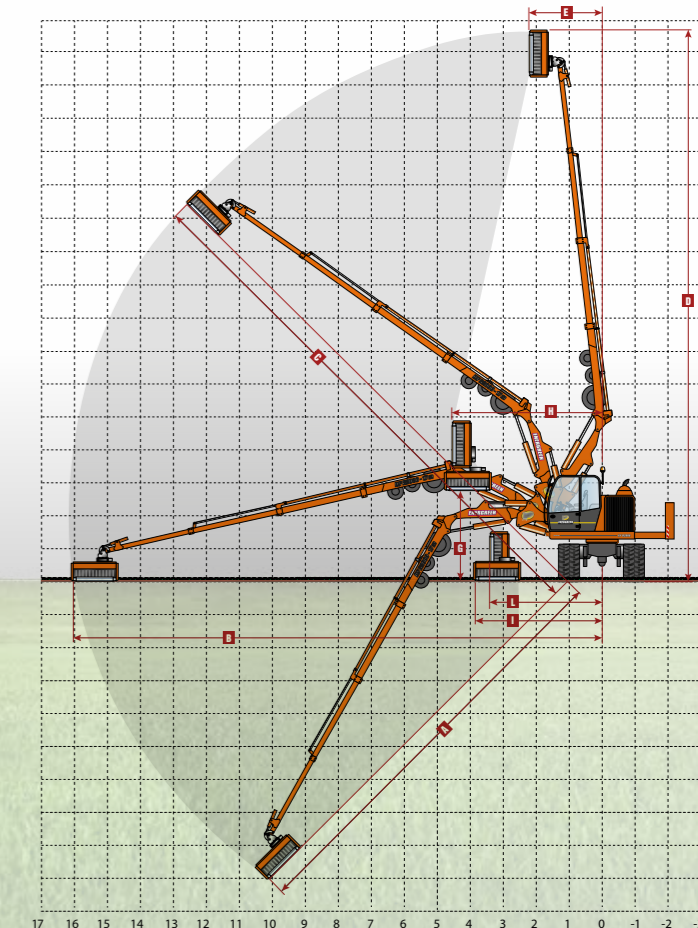
A	B	C	D	E	F	G	H
7,59	10,46	10,59	10,78	3,57	3,01	5,32	4,83



AUSLEGER  
**17 M**



A	B	C	D	E	F	G	H	I	L
12,79	16,02	16,11	16,56	2,13	3,41	2,72	4,53	3,87	3,33





**NEW SPEED**  
Mulcher - 120-150 cm



**CONVEYOR HEAD**  
Bandmulcher - 120-150 cm



**FORESTRY HEAD**  
Forstmulcher mit festen Werkzeugen  
100/120 cm



**ROTARY TILLER**  
Bodenfräse



**CUTTER BAR**  
Mähbalken



**SAW BAR**  
Kreissäge



**POWER SHEARS**  
Astschere



**EXTRA TRUNK**  
Baumschere



**DITCH CLEANER**  
Grabenfräse



**IRON BRUSH**  
Unkrautbürste



**STUMP GRINDER**  
Baumstumpfräse



**BLOWER**  
Gebläse



**FORC-ONE**  
Heugreifer



**TRUNK PINCERS**  
Holzgreifer



**RIVER BUCKET**  
Mähkorb



**DITCH BUCKET**  
Grabenräumlöffel

Nur für mod 3P



VIDEO-KAMERA MIT MONITOR  
FÜR SICHT HINTERN DEMARM



OBLO'KABINE



KIT LED-ARBEITSSCHEINWERFER



LED-SCHILD ZUR  
KENNZEICHNUNG DESHECKS



SCHILD DIN76060



ZUGMAUL "GA25"



DRUCKLUFT-KOMPRESSOR



AUTOMATISCHES SCHMIERSYSTEM



FRONTHUBWERK PTO "HERCULES10T"



BEREIFUNG ALLIANCE  
315/80 R 22.5



BEREIFUNG TRELLEBORG  
650/45 R 22.5



### OBERWAGEN UND KABINE

Drehbarer Oberwagen	360° kontinuierlich
Lenkrad	Einstellbar
Joystick	Elektronisch
Rundumkenleuchte	Schalter in der Kabine
Klimaanlage	Elektronisch
Heckscheibe	Getönt mit UV-Schutz
Kabinentür	Teilbar 60/40
Verstellbarer Sitz	Luftgefedert
Stromanschluss	12 V
Batterietrennschalter	Automatisch
Zertifizierung	FOPS-ROPS
Maschinengewicht	19.000 kg

### MOTOR

Marke	Deutz TCD 6.1 LO6
Modell	6 Zylinder Diesel
Leistung	220 PS (160 kW)
Einspritzung	Commonrail mit 4 Ventilen pro Zylinder
Emissionen	EU 97/68 Stage IV - EPA TIER 4f
Lichtmaschine	150 A
Ansaugluftvorwärmung	
Luft Ladeluftkühler Kühler	
Selbstreinigender Umkehrlüfter	
Bordcomputer	
Tankinhalt	300 Liter
Öltank Kapazität	340 Liter

### HYDRAULIKSYSTEM

Pumpen und Motoren im geschlossenen Kreis	
Pumpe Schneidwerk	Kolben
Fahrpumpe	Kolben
Pumpen und Motoren im offenen Kreis	
Arbeitshydraulik	Kolben
Bremssystem	Zahnrad
Lenksystem	Zahnrad
Hydraulikblock	6 Sektionen
Hydrauliköl	ISO VG 46 Mineralöl
Volumenstrom	155-180 l/min (Teleskoparm) - 200 l/min (Getriebe)
Öldruc	280 - 480 bar
Frontmulcher Gewicht	460 kg (1,5 m)

### GETRIEBE UND BREMSSYSTEM

Getriebe	Hydrostatisch
Antrieb	4 x 4 permanent Allrad
Geschwindigkeit	0 - 40 km/h (stufenlos)
Schaltgetriebe	2 Gänge
Spureinstellung	Elektronisch gesteuert
Vorderachse	Pendelnt
Blockieren der Vorderachse	Hydraulisch
Lenkachsen	2 Lenkachsen
Achssperre	Vorne 100%
	Hinten 100%
Parkbremse	Negative
Betriebsbremse	6 Scheiben



**TEUFL GmbH**

Hollenburgerstraße 19

3508 Krustetten · Österreich

M: +43 660 242 85 90 · T: +43 2736 930 80

[office@teufl.co.at](mailto:office@teufl.co.at)

**ENERGREENAUSTRIA.AT**

 [teuflaustria](https://www.facebook.com/teuflaustria)

 [teuflenergreen](https://www.instagram.com/teuflenergreen)

 [teuflgmbh](https://www.youtube.com/teuflgmbh)



**ILF B2000**