

*Robo***MIDI** 60PS



# FUNKFERNGESTEUERTER GERÄTETRÄGER

50° NEIGUNG



**FUNKFERNGESTEUERTER  
GERÄTETRÄGER**

*New*



# ROBOMIDI

**RoboMIDI**  
60PS

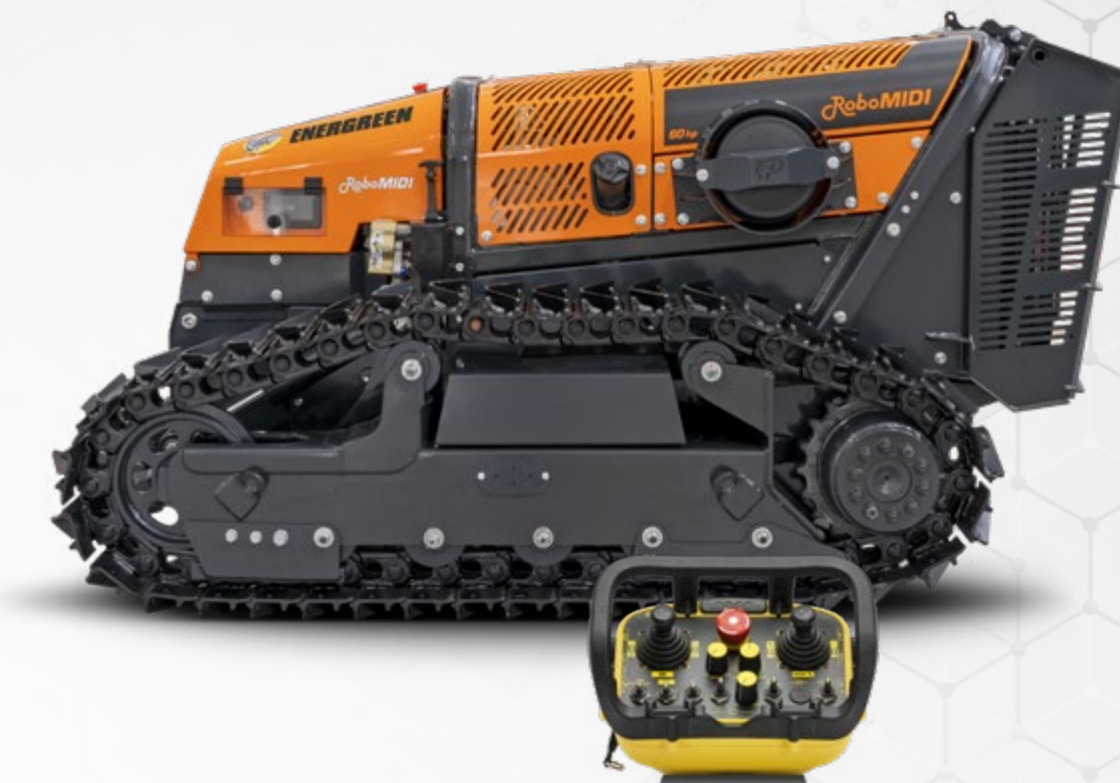
## DER NEUE LEISTUNGS-TRÄGER Ganz schön stark und ziemlich handlich

**RoboMIDI** ist ein funkgesteuerter Geräteträger, der auch in besonders schwierigen und schwer zugänglichem Gelände mit Steigungen bis zu 50° eingesetzt werden kann.

Ausgestattet mit einem leistungsstarken **60-PS-Dieselmotor der Abgasstufe Stage V** und den zwei doppelwirkenden hydraulischen Steuergeräten erweitert dieser neue Multifunktionsprofi das Leistungspotential mit z.B. Grasmulcher, Forstmulcher, Wurzelstockfräse, oder Forstseilwinde in die obere Mittelklasse und erschließt damit eine neue Leistungskategorie.

Damit erfüllt der neue **RoboMIDI** auch die höchsten Leistungsanforderungen mit Effizienz, praxisorientierten Lösungen und der Erfahrung aus 20 Jahren Entwicklung und Produktion. Seine Leistungsfähigkeit in Verbindung mit der robusten Bauweise und der sprichwörtlichen Zuverlässigkeit, kombiniert mit seinen technischen Eigenschaften positionieren auch den neuen **RoboMIDI** deutlich vor seinen Mitbewerbern und setzen einen neuen Leistungsstandard.

Mit dem neuen **RoboMIDI** verfügt ENERGREEN über eine der umfangreichsten und leistungsfähigsten Produktfamilien bei den ferngesteuerten Geräteträgern für den Profi - Einsatz. Leistung und Effizienz für alle Fälle!



150 M REICHWEITE

# STÄRKEN

## RoboMIDI 60PS



## STÄRKEN



### Sicherheit und Komfort

- Funkferngesteuerter Geräteträger (150 m Reichweite)
- Arbeiten aus der Sicherheitszone
- Not-Aus-Schalter auf der Funkfernbedienung
- Optimale Manövrierbarkeit
- Bedienerfreundlich und problemlos zu transportieren



### Hangararbeiten

- Bodenhaftung in alle Richtungen bis zu 50°
- Neues Laufwerkdesign mit vergrößerter Aufstandfläche
- Spezielle Ölwanne für sichere Motorschmierung
- Abgesenkter Schwerpunkt



### Multifunktionaler Einsatz

- Umfangreiches Programm an hochwertigen Geräten
- Straßen- und Flussuferunterhaltung
- Pflege von Grünflächen und Forstarbeiten
- Arbeiten in Landwirtschaft und Industrie
- Zivilschutz, Winterdienst



### Produktivität

- Bärenstarke 60 PS Motor, Stufe V
- Schneller, einfacher Gerätewechsel
- Hohe Leistungsfähigkeit, schnelle Arbeitserledigung
- Effiziente Antriebe, niedriger Dieserverbrauch
- Beste Traktion und Manövrierbarkeit auf jedem Untergrund

NEIGUNG **50°**





BEDIENER IN  
SICHERHEITZONE

# FUNKFERNGESTEUERT

## RoboMIDI = Mehr Sicherheit

**RoboMIDI**  
60PS

**DIE FERNSTEUERUNG:  
SICHERHEIT, KOMFORT,  
FUNKTIONALITÄT**

**NOT-AUS-TASTER  
AUF DER  
FUNKFERNBEDIENUNG**

**RoboMIDI** ist ein funkgesteuerter Geräteträger, der auch in **gefährlichem Gelände** mit Steigungen bis zu **50°** in jede Richtung eingesetzt werden kann. Die außergewöhnliche Stabilität der Maschine wird durch ihren herabgesetzten Schwerpunkt, die spezielle Ölwanne und das neue Raupenfahrwerk mit Gummilaufbändern oder Stahlketten mit ihrem ausgezeichneten Griff gewährleistet.

Die **Sicherheit des Bedieners** steht bei uns im Vordergrund. Durch die Verwendung der Fernbedienung mit einer Reichweite von bis zu 150 Metern wird er während der Arbeit keinen direkten Risiken wie Lärm, Schwingungen, Abgasen, Herausschleudern von Material usw. ausgesetzt.



**RoboMIDI**  
60PS

## Qualität der Komponenten

Zur Gewährleistung einer langen Lebensdauer ist der Rahmen des **RoboMIDI** aus hochwiderstandsfähigem Stahl gebaut. Alle Bestandteile sind für die Sicherstellung maximaler Zuverlässigkeit und Sicherheit geprüft und zertifiziert.

- Vom Hersteller geprüfter, extrem zuverlässiger Motor.
- Von einem spezialisierten Expertenteam entwickelte Fernsteuerungstechnologie.
- Kraftvoller, hocheffizienter Motor, für den Einsatz in Steillagen modifiziert.
- Korrekte Schmierung auch in Hanglagen durch eigenes Motorgehäuse-Konzept.
- Unabhängige Kühlung der Hydraulikanlage für optimale Leistungen.
- Doppelter, im Rahmen integrierter Überrollbügel für einen kompletten Maschinenschutz.
- Flacher Bodenrahmen zum Schutz von Motor und Komponenten.
- Komplet geschlossene seitliche Verkleidungen gegen das Eindringen von Gestrüpp.
- Fronthubwerk mit mechanischer Schnellkupplung für verschiedene Anbaugeräte.

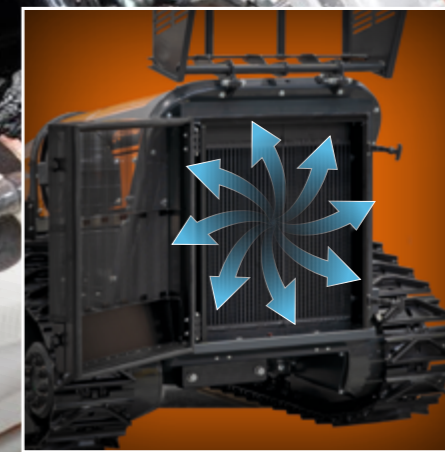
**RoboMIDI** wurde entwickelt, um auch den schwierigsten Anforderungen standzuhalten, und kann bedenkenlos als ferngesteuertes Mulchgerät bezeichnet werden, das in Bezug auf Leistung und Performance mit einem klassischen Traktormähergerät vergleichbar ist. Die grundlegenden Charakteristiken, die diese Maschine von jedem anderen Rasenmäher-Roboter unterscheiden sind: **Stärke, Verlässlichkeit, Robustheit und hohe Leistungsabgabe.**



60-PS-MOTOR  
VON YANMAR, STUFE V

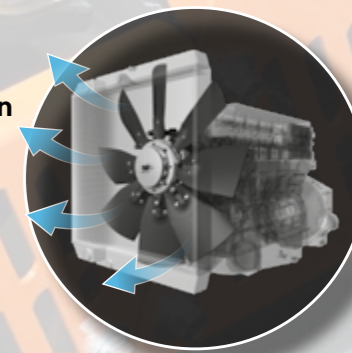


QUALITATIV HOCHWERTIGSTE  
KOMPONENTEN



HYDRAULISCHE FLEXXAIRE -UMKEHRLÜFTER

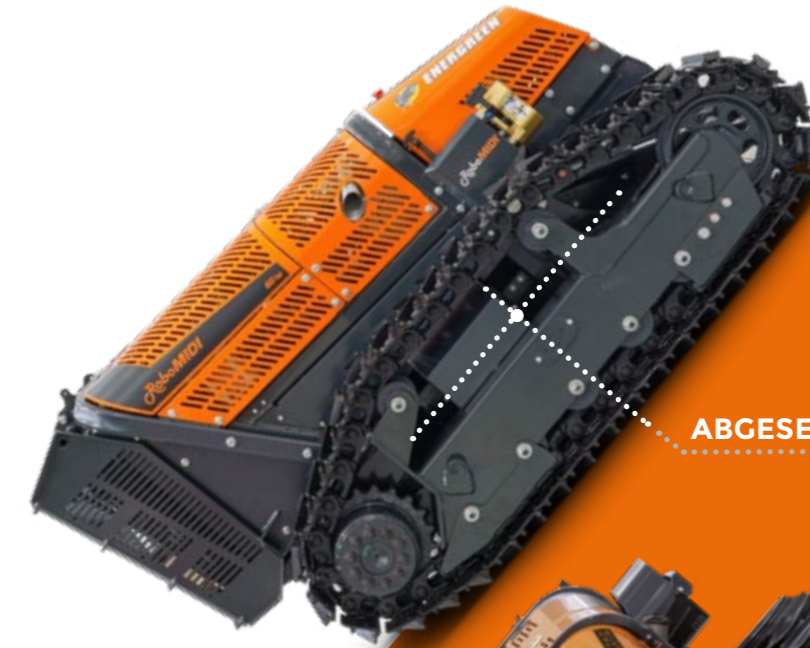
Der **RoboMIDI** ist serienmäßig mit dem selbstreinigenden Umkehrlüfter **FLEXXAIRE** ausgerüstet - das spart Kraftstoff und erhöht die Produktivität.



LED-SCHEINWERFER

## Einsatz bei bis zu 50° Neigung

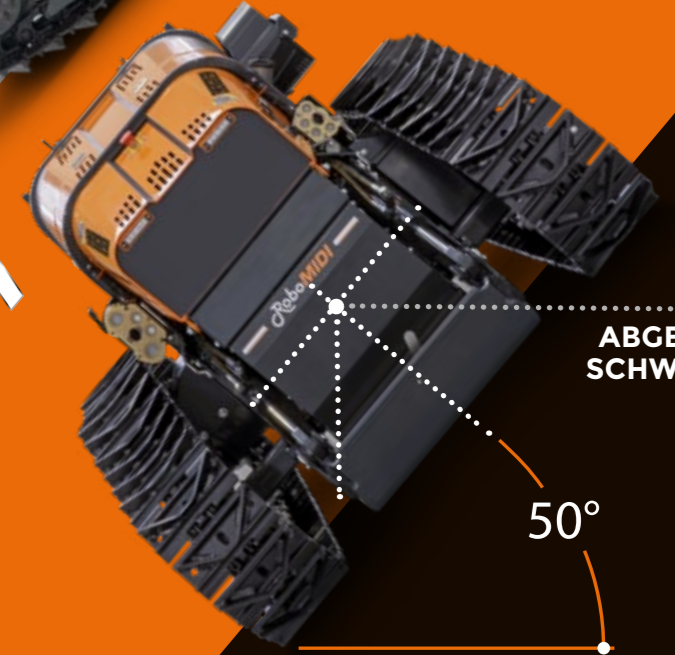
Durch die Geometrie und Baulänge des neuen Fahrwerks verfügt der **RoboMIDI** über eine große Aufstandfläche, mit dem hydraulischen Spannsystem der Laufbänder bietet der **RoboMIDI** auch bei Hanglagen von bis zu 50° in alle Fahrrichtungen maximale Standsicherheit. Ob in hügeligen Gebieten oder im Gebirge, an Dämmen oder Böschungen, der **RoboMIDI** ist die überzeugende Lösung für alle Einsatzbedingungen er bietet unbändige Kraft und Leistungsreserven - im handlichem Format. **RoboMIDI** steht für Sicherheit und Leistungsfähigkeit - auch in steilen Lagen und bei schwierigem Untergrund.



ABGESENKTER SCHWERPUNKT

50°

RoboMIDI



ABGESENKTER SCHWERPUNKT

50°

50° NEIGUNG



Neues Laufwerk Design für bessere Laufwerkeigenschaften auf jeder Oberfläche



OPTION A

GUMMILAUFBÄNDER "SUPER"

FÜR FORSTARBEITEN FLÄCHEN MIT STARKEM BEWUCHS

- 300 mm Breite
- Bei Schlamm, schlechter Bodenhaftung oder steinigem Untergrund
- Einsatz bei bis zu 50° Neigung

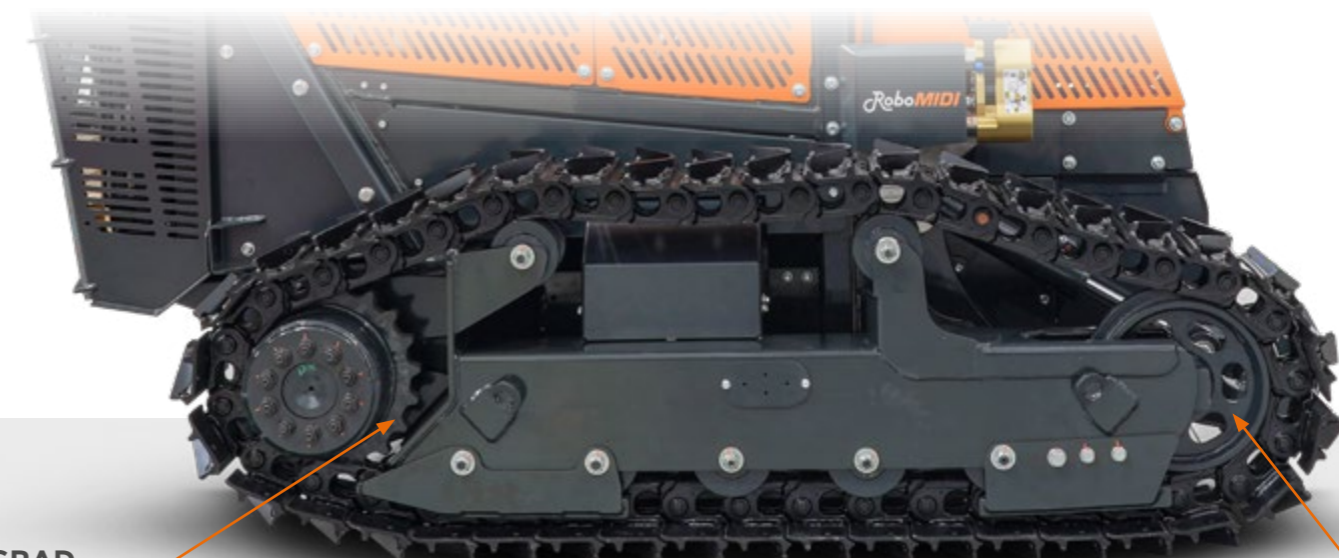


OPTION B

STAHLKETTEN

FÜR EXTREME HANGLAGEN UND SEHR NASSE OBERFLÄCHEN

- 250 mm Breite
- Optimale Bodenhaftung
- Einsatz bei bis zu 50° Neigung



ANTRIEBSRAD MIT VERZÄHNUNG AUS GEHÄRTETEM STAHL

AUTOMATISCHE, HYDRAULISCHE SPANNUNG DER LAUFBÄNDER

GRÖßTE AUFSTANDFLÄCHE IN DIESER LEISTUNGSKLASSE

# MULTIFUNKTIONALER EINSATZ

TECHNIK FÜR  
DIE GRÜNPFLÉGE

ERDBAUARBEITEN

FORSTARBEITEN

INDUSTRIE

LANDWIRTSCHAFT

WINTERDIENST  
ZIVILSCHUTZ



## DIE RICHTIGE AUSRÜSTUNG FÜR JEDEN BEDARF

RoboMIDI ist ein technisch fortgeschrittener Geräteträger, der allen heutigen Sicherheits- und Leistungsansprüchen gerecht wird. Energreen hat mit dem funkferngesteuerten RoboMIDI ein völlig neues Mähkonzept eingeführt, denn dieses Gerät ist überall dort nützlich, wo früher von Hand mit dem Gestrüppschneider gearbeitet wurde. Die Sicherheit des Bedieners steht bei diesem Konzept im absoluten Vordergrund. Mit dem RoboMIDI lassen sich nicht nur die Mäharbeiten schneller als mit traditionellen Geräten ausführen, sondern auch viele andere Arbeiten optimieren.



**HEAD 155**  
MULCHER



**FORESTRY HEAD 150**  
FORSTMULCHER - ROTOR  
MIT FESTSTEHENDEN MESSERN



**STUMP GRINDER**  
WURZELSTOCKFRÄSE



**TRENCHER**  
GRABENFRÄSE



**BIO-SHREDDER**  
BIO-SCHREDDER



**SNOW BLOWER**  
TURBO-SCHNEEFÄSE

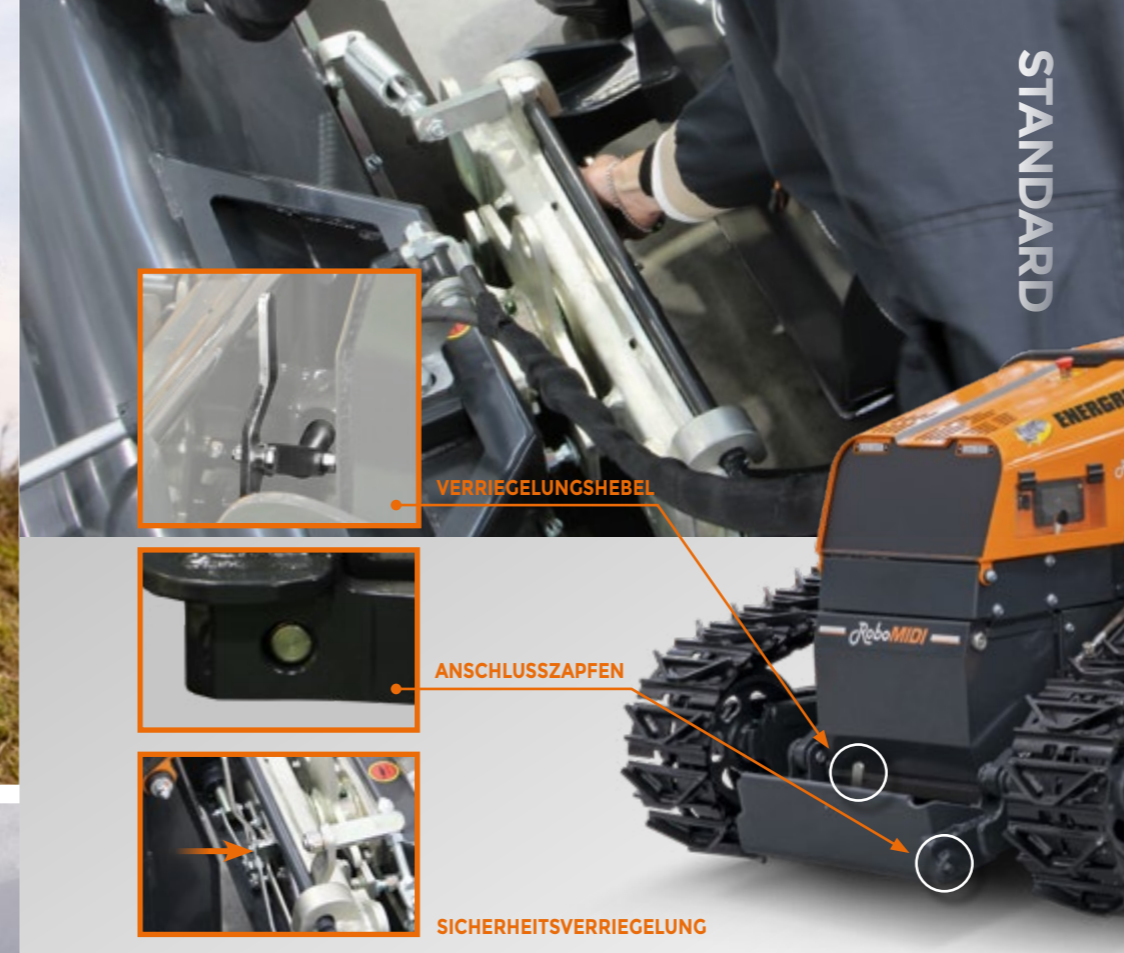


**FORESTRY WINCH**  
FORSTSEILWINDE



**WINCH**  
SEILWINDE





## Fronthubwerk mit Schnellkupplung

Der funkgesteuerte Geräteträger **RoboMIDI** ist mit einem speziellen Fronthubwerk, das auch den schnellen Wechsel der Anbaugeräte ermöglicht, ausgestattet. Schnellkuppler für Hydraulik sind optional verfügbar.

Dieses System reduziert und vereinfacht die Rüstzeit, ermöglicht multifunktionalen Geräteeinsatz und trägt so zur Wirtschaftlichkeit bei.



## Kühlerschutz aus Stahl

Der **RoboMIDI** kann optional mit einem Schutzkorb aus Stahl für die Kühleinheit ausgestattet werden. Die massive Konstruktion aus Rund- und Flachstahl sichert einen hervorragenden Schutz gegen Beschädigungen der Kühleinheit - selbst bei schweren Kollisionen.

Trotz der massiven Bauweise ist der Schutzkorb handlich, für die täglichen Wartungsarbeiten ist er einfach aufzuklappen und ermöglicht besten Zugang.

# TECHNISCHE DATEN



4,3-Zoll-Farbdisplay



Fronthubwerk mit Schnellkupplung und Sicherheitsverriegelung (A)



LED-Scheinwerfer



Automatische, hydraulische Spannung der Laufbänder



60-PS-Motor von Yanmar, Stufe V



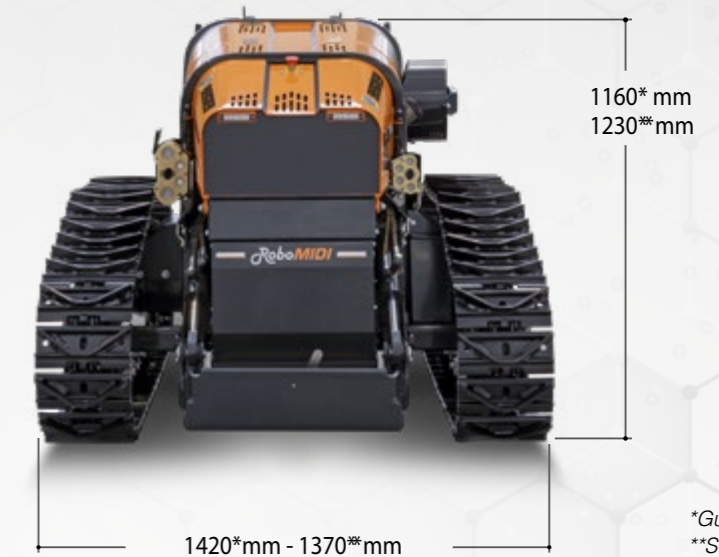
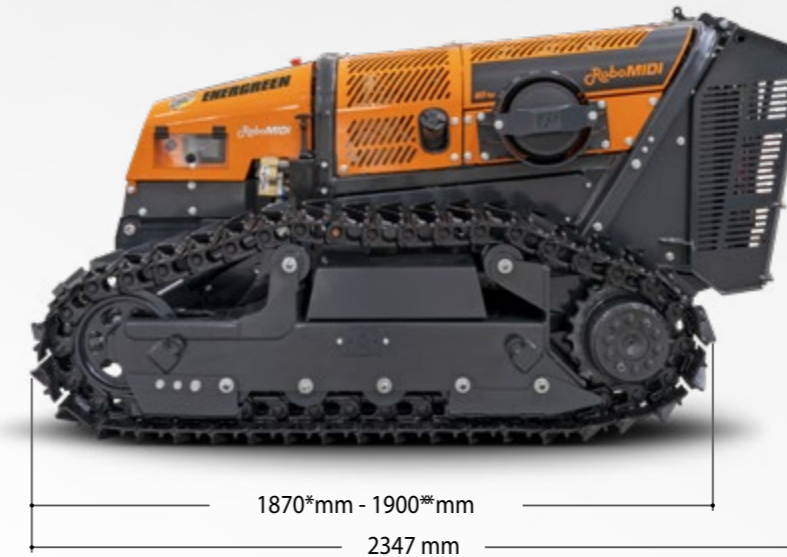
Einfach zugänglicher Motor- und Servicebereich



Sehr gut zugänglicher Luftfilter mit Stahlschutz



Zwei Überrollbügel - im Rahmen integriert



\*Gummilaufbänder "Super"  
\*\*Stahlketten

## OPTION



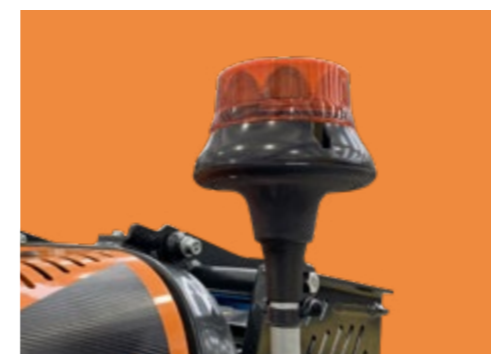
Hydraulik Schnellkuppler (CEJN)



Klappbarer Kühlerschutz aus Stahl



LED Arbeitsscheinwerfer



LED-Rundum-Warnleuchte

### RoboMIDI

Maximale Hangneigung	50°
Kraftübertragung	Hydrostatisch
Geschwindigkeit I. Gang	0 - 3 km/h
Geschwindigkeit II. Gang	0 - 6 km/h
Gerätegewicht mit Stahlraupen	1750 kg
Gerätegewicht mit Gummilaufbänder "Super"	1640 kg

### MOTOR

Hersteller	Yanmar
Modell	4 Zylinder Diesel
Leistung	60 PS (44,7 kW) Stage V
Inhalt Treibstofftank	30 Liter
Nenn Drehzahl	2700 U/min

### FUNKFERNBEDIENUNG

Hersteller	Autec
Funkfrequenz	870 Mhz (EU) - 915 Mhz (US)
Reichweite	150 m
Joysticks	Proportional
Batterie	Akku aufladbar



**INKLUSIVE HD PROFI-KOFFER MIT LADEGERÄT, 2 AKKUS KABELGÜNDENE STEUEREINHEIT**  
im Lieferumfang enthalten



Technische und konstruktionsbedingte Änderungen können ohne Vorankündigung vorgenommen werden.



*Robo***MIDI**



# FUNKFERNGESTEUERTER GERÄTETRÄGER



**TEUFL GmbH**  
Hollenburgerstraße 19  
3508 Krustetten · Österreich  
M: +43 660 242 85 90 · T: +43 2736 930 80  
[office@teufl.co.at](mailto:office@teufl.co.at)

 [teuflaustria](#)  
 [teuflenergrien](#)  
 [teuflgmbh](#)

**ENERGREENAUSTRIA.AT**

MASCHINEN UND GERÄTE FÜR DEN PROFESSIONELLEN EINSATZ

