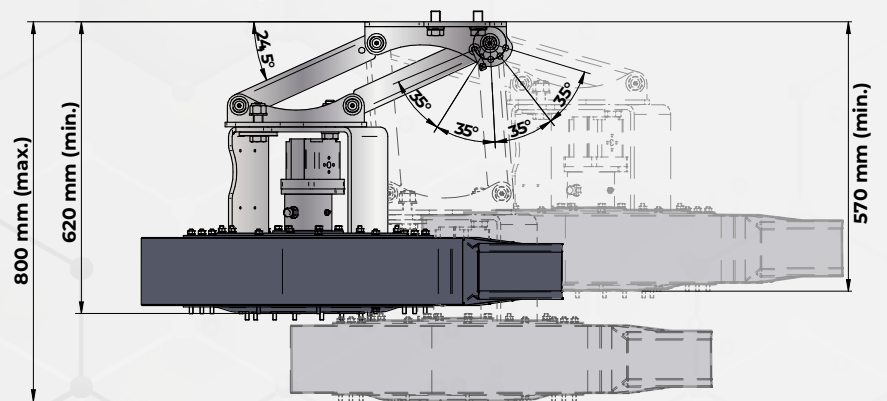
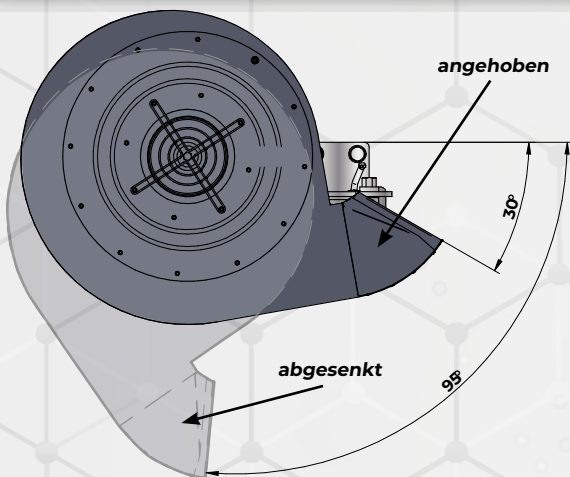
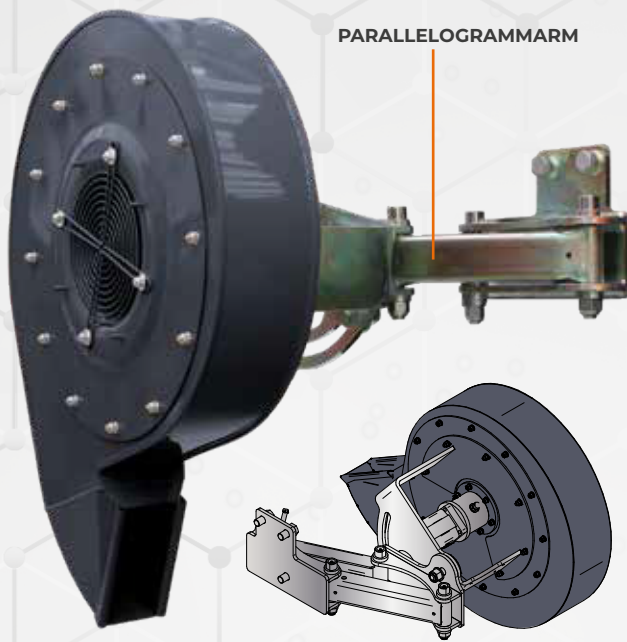


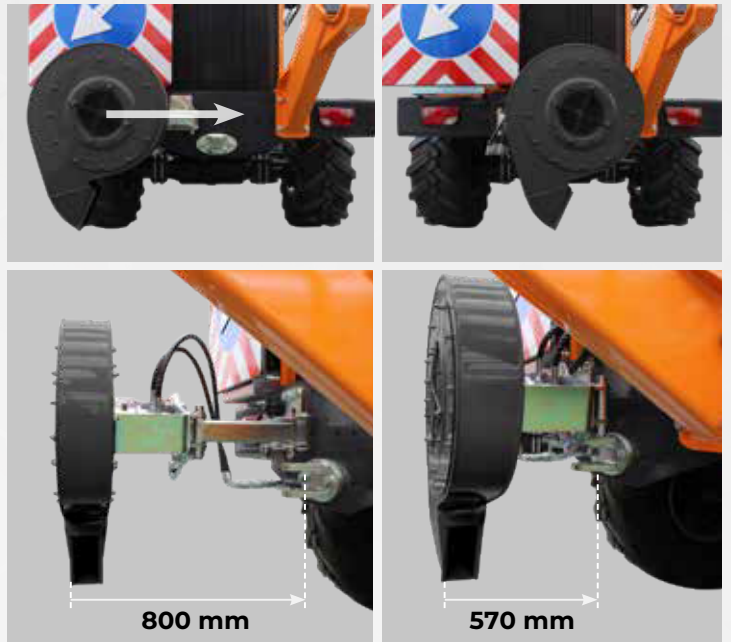
BLOWER





PARALLELOGRAMMARM

VERSTELLUNG DES GEBLÄSES MIT PARALLELOGRAMMARM



GEBLÄSE

Der **BLOWER** ist ein leistungsstarkes und dennoch kompaktes Profi-Gebälse. Es wird an der Rückseite der ILF-Maschinen angebracht, um die Fahrbahn nach dem Mähen zu reinigen. Das Gebälse mit hohem Luftdurchsatz und einem Laufrad wird durch einen Hydraulikmotor angetrieben, um eine hohe Arbeits- und Reinigungsleistung zu erzielen.

Dank der 95°-Drehung ist es möglich, das Gebälse so auszurichten, dass das Material im gewünschten Abstand weggeblasen wird. Erhältlich mit oder ohne Parallelogrammarm. Der Parallelogrammarm ermöglicht, den Überstand beim Transport so weit wie möglich zu reduzieren und trotzdem in der Arbeitsphase verschiedene Einstellpositionen zu wählen.

Durch das Zusammenklappen wird der Überstand beim Transport minimiert. In der Arbeitsphase sind verschiedene Einstellpositionen möglich.



TECHNISCHE DATEN

Überstand	570 - 800 mm
Auslassgröße	203x82 mm
Drehwinkel	95°
Luftstrom	50 m³/min @ 3520Pa

Ansaugdruck	281-384 kg/m²
Druck	290-400 kg/m²
Drehgeschwindigkeit	2900-3000 rpm
Gewicht mit/ohne Parallelogrammarm	83/60 kg