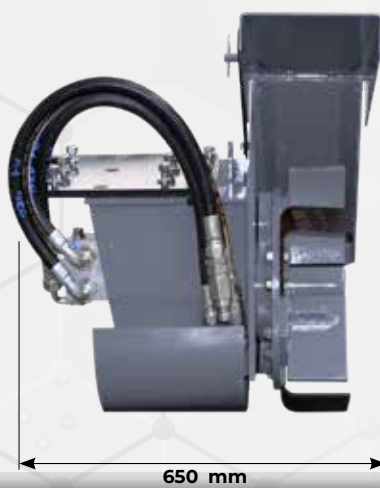
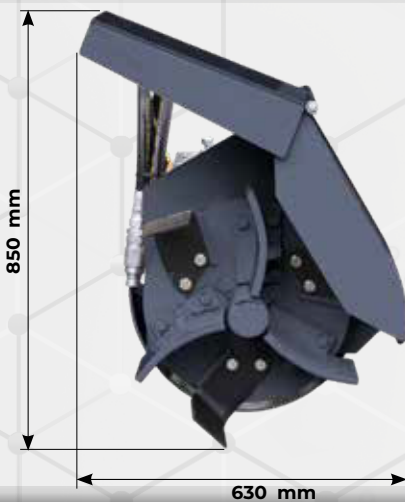
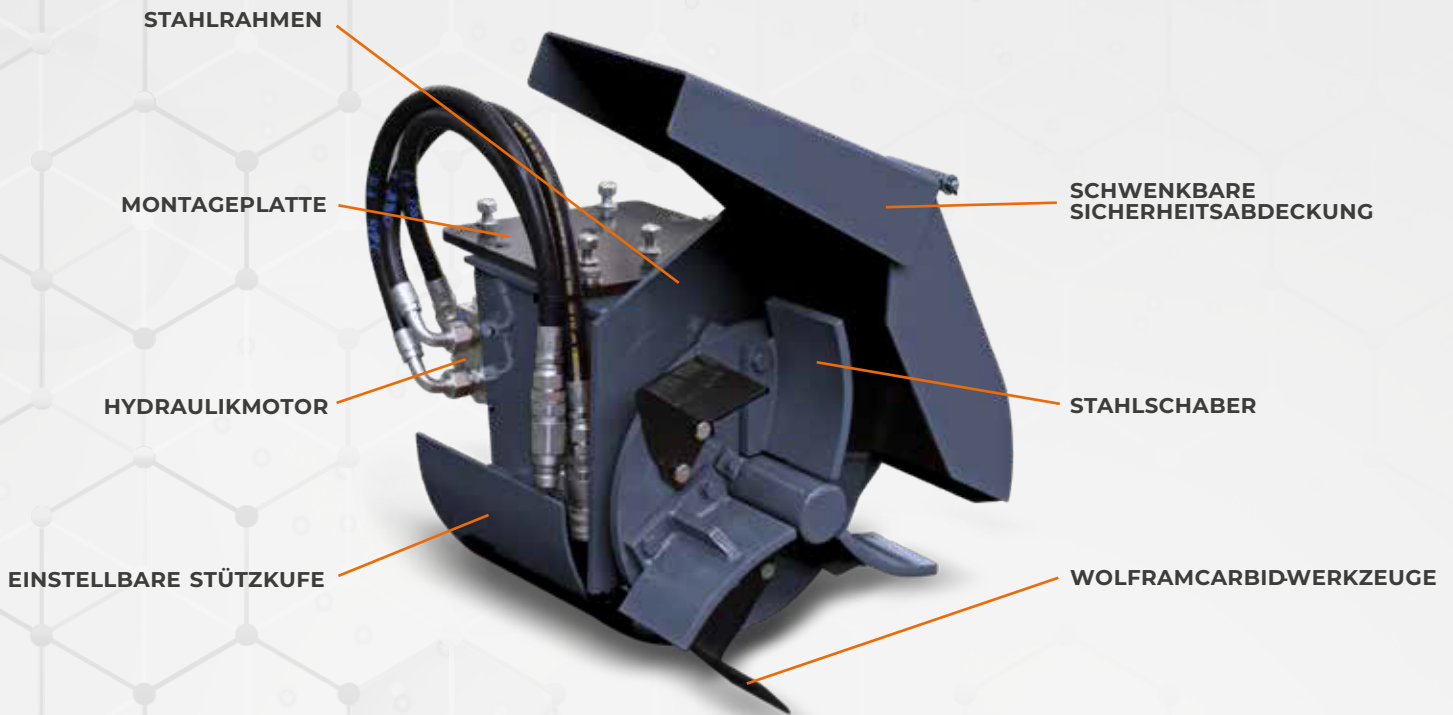


DITCH CLEANER



DITCH CLEANER



GRABENFRÄSE

Die Grabenfräse **DITCH CLEANER** ist für den professionellen Einsatz komplett aus Stahl gebaut und kann auf jedem Teleskopausleger montiert werden. Sie wird für die Instandhaltung von Gräben eingesetzt, um Schilf, Gestrüpp und Schotter sowie alle Wasserpflanzen vollständig zu entfernen und die Grabensohle von Schlammablagerungen zu befreien und somit einen ungehinderten Wasserabfluss zu gestatten. Auch zum Anlegen kleiner Gräben geeignet. Leistungsstarke Grabenfräse mit Hydraulikmotor, Wolframcarbid-Werkzeugen, Stahlschabern, schwenkbare Sicherheitsabdeckung und verstellbarer Stützkufe. Zur Bearbeitung von bis zu 1000 Metern natürlichen Gräben pro Stunde mit einer maximalen Reinigungstiefe von 45 cm.



TECHNISCHE DATEN

Arbeitsbreite	600 mm
Erforderliche Leistung	40 kW
Maximale Drehzahl der Scheibe	625 U/min
Druck	200 bar
Anzahl der Messer	3
Anzahl der Schaber	3
Gewicht	140 kg