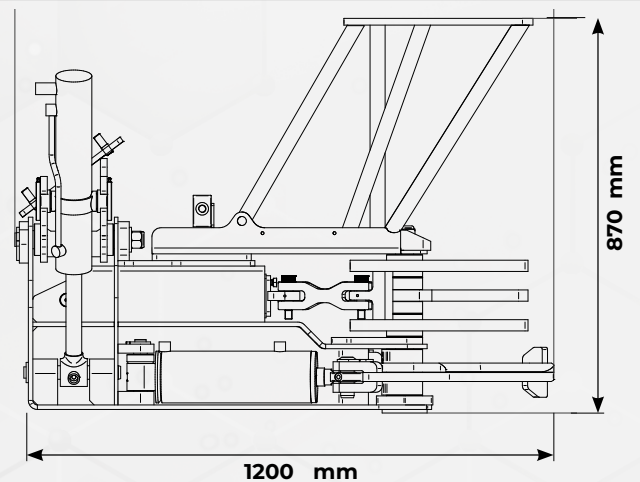
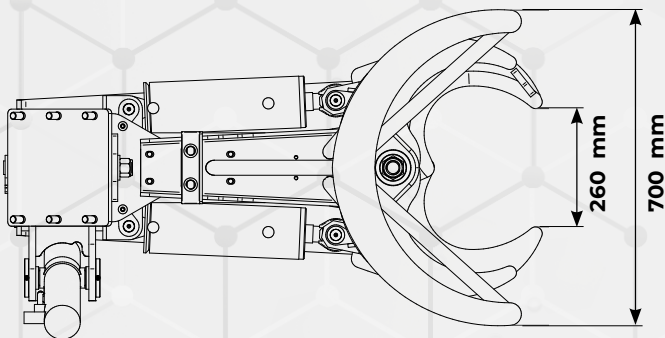
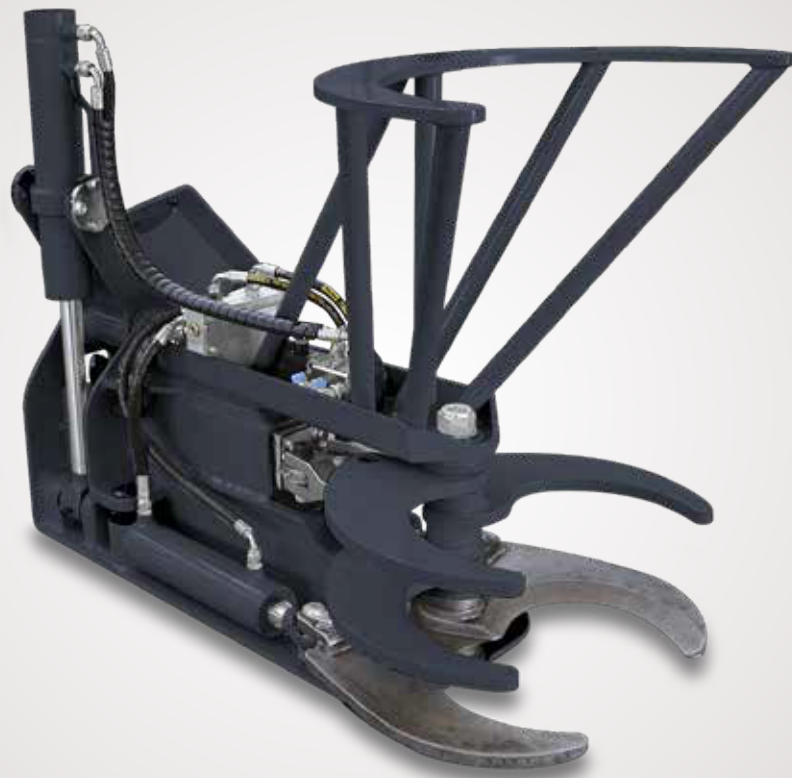
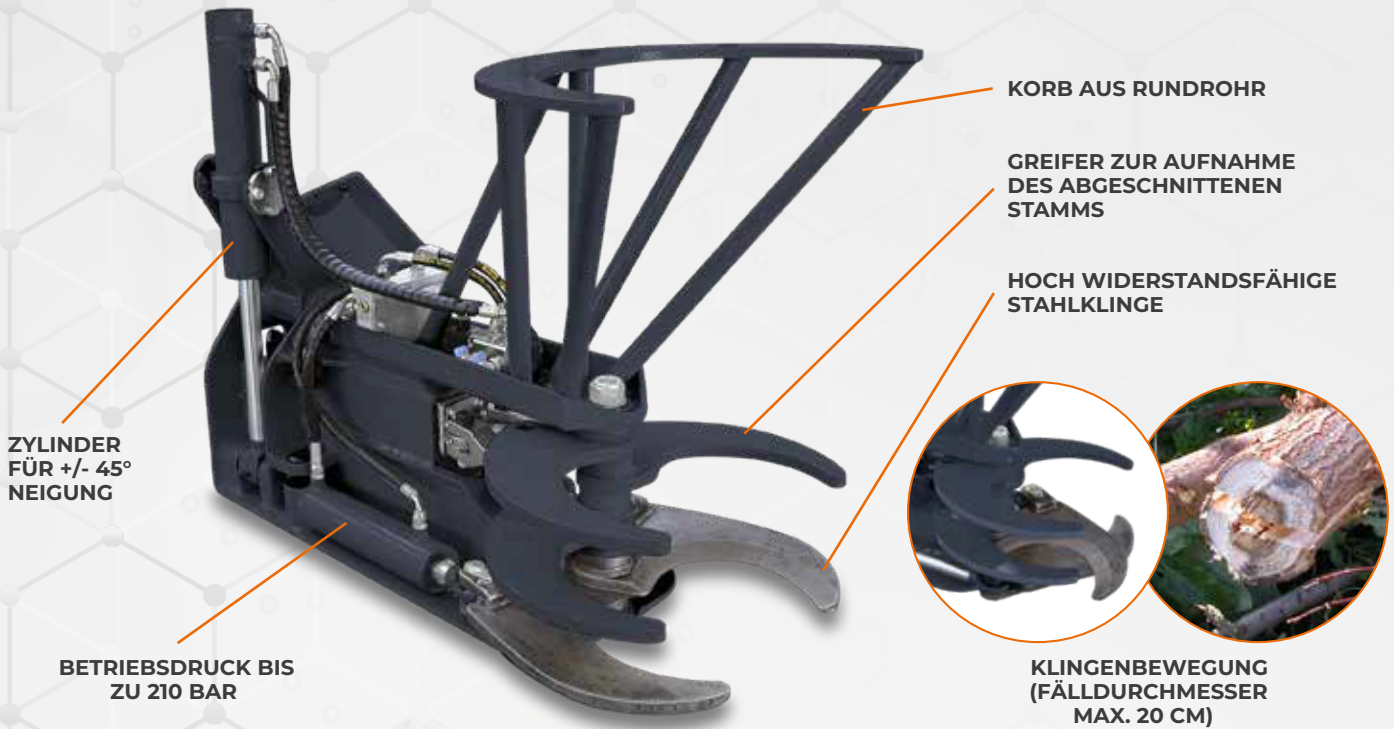


## EXTRA TRUNK



# EXTRA TRUNK



ZYLINDER  
FÜR +/- 45°  
NEIGUNG

BETRIEBSDRUCK BIS  
ZU 210 BAR

KORB AUS RUNDROHR

GREIFER ZUR AUFNAHME  
DES ABGESCHNITTENEN  
STAMMS

HOCH WIDERSTANDSFÄHIGE  
STAHLKLINGE

KLINGENBEWEGUNG  
(FÄLLDURCHMESSER  
MAX. 20 CM)

08/23 - © Teufl GmbH - Energreen Austria 2023 - Alle Rechte vorbehalten.  
Fotos sowie technische und konstruktive Merkmale können ohne Vorankündigung geändert werden.

## BAUMSCHERE

**EXTRA TRUNK** ist eine Profi-Baumschere für das Zuschneiden von Büschen und Bäumen mit bis zu 20 cm Astdurchmesser. Diese Baumschere besteht aus mechanischen Greifern zur Aufnahme des Baumstamms, aus einer Klinge aus extrem widerstandsfähigem Hardox zum sauberen Trennen der Äste und einem Korb, mit dem diese sicher und völlig risikofrei für die Bediener und das Umfeld auf den Boden oder Anhänger gelegt werden können. Die Baumschere Extra Trunk kann mit einem Zusatzzylinder (Option) ausgestattet werden, mit dem sie für eine einfachere Handhabung der Äste um 45° geneigt werden kann. Geeignet zur Abholzung, Ausdünnung und Sauberhaltung von Wäldern sowie für die Landschaftspflege am Straßenrand.



### TECHNISCHE DATEN

Betriebsdruck	210 bar
Max. Schnittdurchmesser	20 cm
Gelenke mit zementierten Büchsen	Std
Hoch widerstandsfähige Stahlklinge	Hardox® 400
Hydraulische Leistung	40 l/min
Zylinder für +/- 45° Neigung	Option
Gewicht	300 kg