



*Robo***EVO**
ANBAUGERÄTE

FORESTRY 130 H



TEUFL GmbH
Hollenburgerstraße 19
3508 Krustetten · Österreich
M: +43 660 242 85 90 · T: +43 2736 930 80
office@teufl.co.at

 [teuflaustria](#)
 [teuflenerggreen](#)
 [teuflgmbh](#)

ENERGREENAUSTRIA.AT

MASCHINEN UND GERÄTE FÜR DEN PROFESSIONELLEN EINSATZ

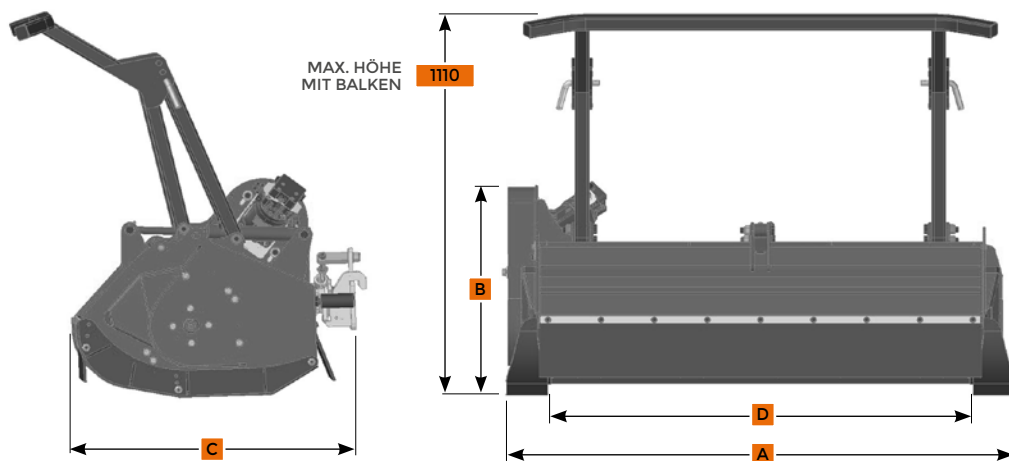


06/23 - © Teufl GmbH - Energgreen Austria 2023 - Alle Rechte vorbehalten - Änderungen der Fotos, technische und konstruktive Merkmale unter Vorbehalt.

DATENBLATT

FORESTRY 130 H
FORSTMULCHER

Robuster, zuverlässiger Forstmulcher aus Strenx[®], ideal zum Schneiden von Gras, Büschen und Schilf bis zu einem Durchmesser von 6 cm. Rotor mit Schlegeln zum Zerkleinern des Schnittmaterials.



TECHNISCHE DATEN

(A) Breite	1480 mm	Max. Rotordrehzahl	3000 U/min
(B) Höhe	630 mm	Umfangsgeschwindigkeit	48 m/s
(C) Tiefe	930 mm	Druck	290 bar
(D) Schnittbreite	130 mm	Öldurchfluss	55 l/min
Max. Schnittdurchmesser	60 mm	Hydraulikmotor	23 cm ³
Anzahl der „Schlegelmesser“	22	Gewicht	355 kg

