



**RoboEVO**  
ANBAUGERÄTE

**FORKS**



**TEUFL GmbH**  
Hollenburgerstraße 19  
3508 Krustetten · Österreich  
M: +43 660 242 85 90 · T: +43 2736 930 80  
[office@teufl.co.at](mailto:office@teufl.co.at)

 [teuflaustria](#)  
 [teuflenergreen](#)  
 [teuflgmbh](#)

**ENERGREENAUSTRIA.AT**

MASCHINEN UND GERÄTE FÜR DEN PROFESSIONELLEN EINSATZ

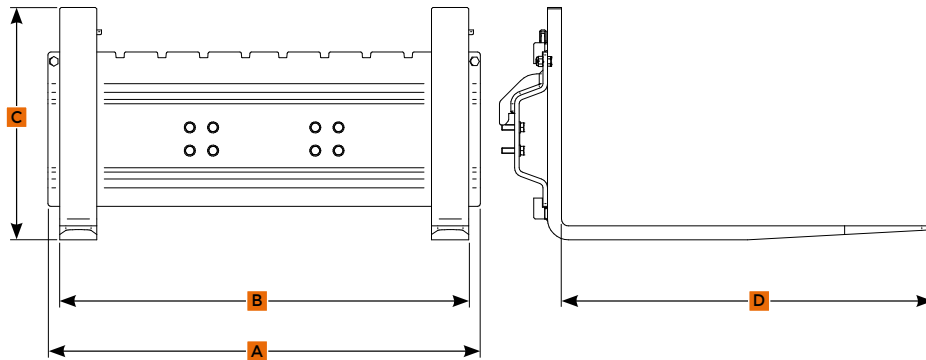


08/23 - © Teufl GmbH - Energreen Austria 2023 - Alle Rechte vorbehalten - Änderungen der Fotos, technische und konstruktive Merkmale unter Vorbehalt



DATENBLATT  
**FORKS**  
**ZINKEN**

Robuste Stahlzinken mit 80 cm Länge.  
Zur Beförderung von Paletten mit einem  
Gewicht bis max. 300 kg.



Stahlrahmen

Robuste Stahlzinken  
mit 80 cm Länge

**TECHNISCHE DATEN**

(A) Gesamtbreite	930 mm
(B) Max. Zinkenbreite	880 mm
(C) Höhe	500 mm
(D) Zinkenlänge	800 mm
Zinken Klasse	1-ISO 2328
Traglast	300 kg
Gewicht	80 kg

