



08/23 - © Teufl GmbH - Energreen Austria 2023 - Alle Rechte vorbehalten - Änderungen der Fotos, technische und konstruktive Merkmale unter Vorbehalt



*Robo***EVO**
ANBAUGERÄTE

LAND BLADE



TEUFL GmbH
Hollenburgerstraße 19
3508 Krustetten · Österreich
M: +43 660 242 85 90 · T: +43 2736 930 80
office@teufl.co.at

[teuflaustria](#)
 [teuflenergreen](#)
 [teuflgmbh](#)

ENERGREENAUSTRIA.AT

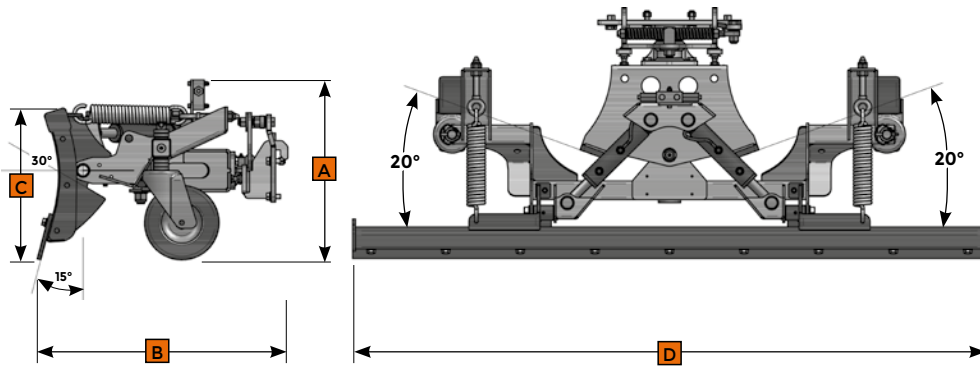
MASCHINEN UND GERÄTE FÜR DEN PROFESSIONELLEN EINSATZ



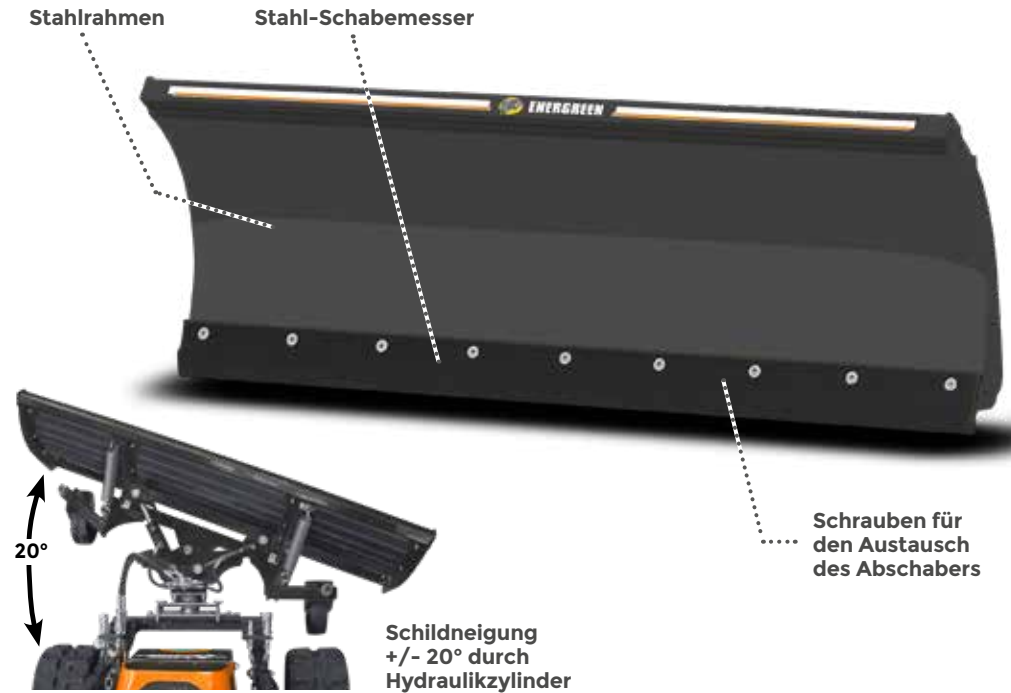
DATENBLATT

LAND BLADE PLANIERSCHILD

Mit Druckfedern zur sicheren Überwindung unvorhergesehener Hindernisse. $\pm 20^\circ$ Neigung durch Hydraulikzylinder mit Überdruckventilen. Einfacher Messerwechsel durch zahlreiche Befestigungsbolzen. Zudem ist das Schild mit einem Aufsatzfuß und stützenden Drehrollen ausgestattet.



TECHNISCHE DATEN	
(A) Höhe	480 mm
(B) Tiefe	640 mm
(C) Schildhöhe	350 mm
(D) Schildbreite	1700 mm
Klinge	Stahl
Neigungswinkel	$\pm 20^\circ$
Schwenkwinkel	$\pm 13^\circ$
Gewicht	170 kg



Gelenkverbindung Hydraulische Neigung Stoßschutzfeder Drehräder

