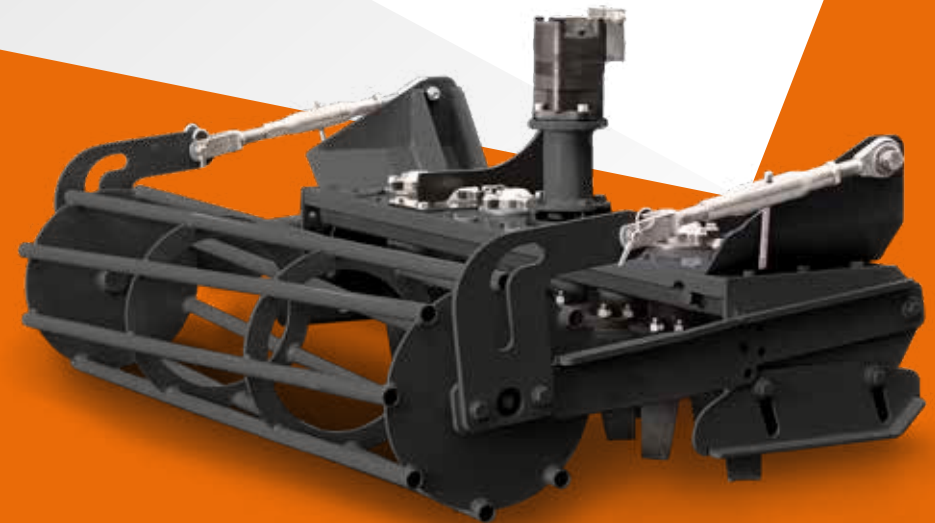




*Robo***EVO**
ANBAUGERÄTE

ROTARY HARROW



08/23 - © Teufl GmbH - Energreen Austria 2023 - Alle Rechte vorbehalten - Änderungen der Fotos, technische und konstruktive Merkmale unter Vorbehalt



TEUFL GmbH
Hollenburgerstraße 19
3508 Krustetten · Österreich
M: +43 660 242 85 90 · T: +43 2736 930 80
office@teufl.co.at

 [teuflaustria](#)
 [teuflenergreen](#)
 [teuflgmbh](#)

ENERGREENAUSTRIA.AT

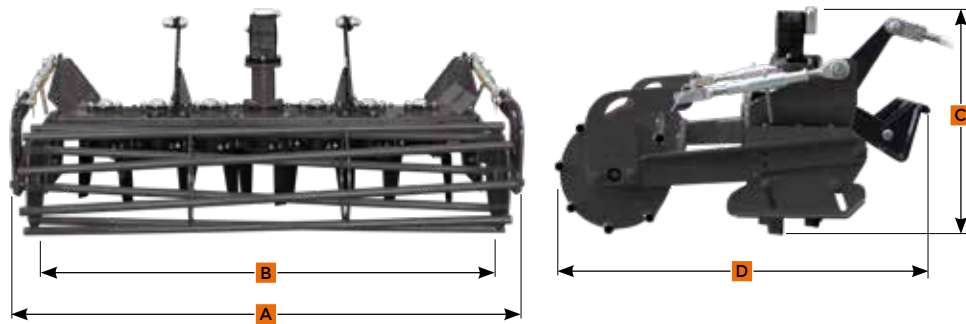
MASCHINEN UND GERÄTE FÜR DEN PROFESSIONELLEN EINSATZ



DATENBLATT

ROTARY HARROW
KREISELEGGE

Profiegge für einen vielseitigen Einsatz in der Bodenoberflächenvorbereitung vor der Einsaat, zum Auflockern und Einarbeiten von Düngemittel. Mit Walze und Rotor mit zwei Messern.



TECHNISCHE DATEN

(A) Breite	1600 mm	Max. Arbeitstiefe	180 mm
(B) Arbeitsbreite	1500 mm	Anzahl der Werkzeuge	14
(C) Höhe	900 mm	Anzahl der Rotoren	7
(D) Tiefe	1300 mm	Leistung	24 kW
Rollendurchmesser	400 mm	Gewicht	250 kg

