



*Robo***EVO**
ANBAUGERÄTE

ROTARY TILLER



08/23 - © Teufl GmbH - Energreen Austria 2023 - Alle Rechte vorbehalten - Änderungen der Fotos, technische und konstruktive Merkmale unter Vorbehalt



TEUFL GmbH
Hollenburgerstraße 19
3508 Krustetten · Österreich
M: +43 660 242 85 90 · T: +43 2736 930 80
office@teufl.co.at

f [teuflaustria](#)
i [teuflenergreen](#)
y [teuflgmbh](#)

ENERGREENAUSTRIA.AT

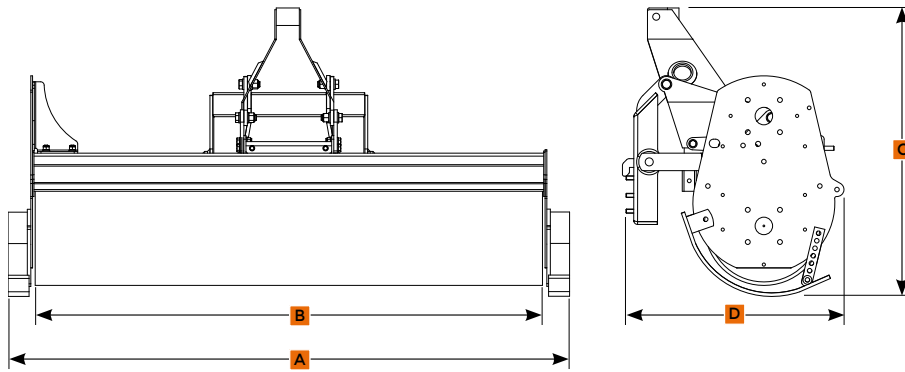
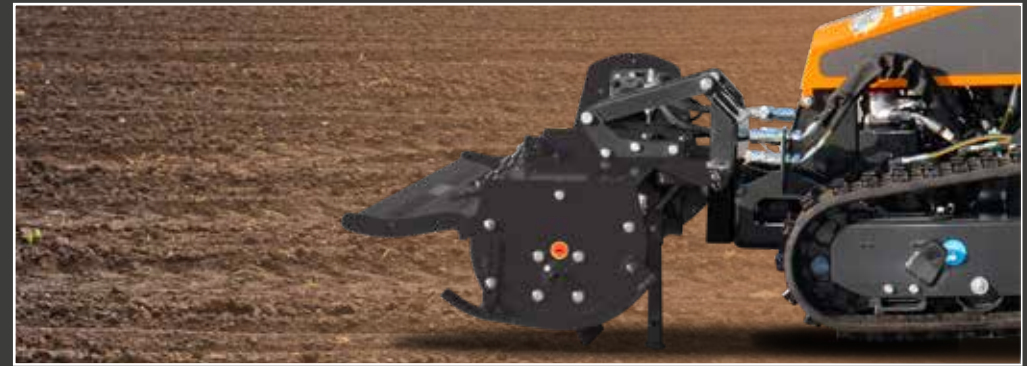
MASCHINEN UND GERÄTE FÜR DEN PROFESSIONELLEN EINSATZ



DATENBLATT

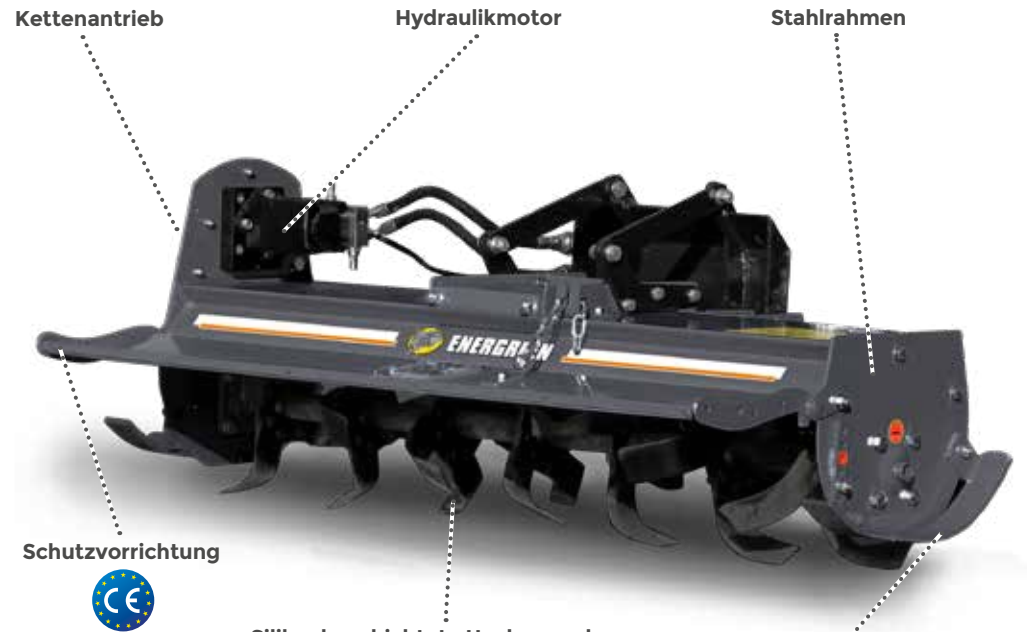
ROTARY TILLER
BODENFRÄSE

Professionelle Bodenfräse zur Bodenbearbeitung, Zerkleinerung und Auflockerung. Rotor mit 4 Zinken pro Flansch und einstellbaren Führungen.



TECHNISCHE DATEN

(A) Breite	1600 mm	Maximale Arbeitstiefe	150 mm
(B) Arbeitsbreite	1450 mm	Anzahl der Werkzeuge	28
(C) Höhe	630 mm	Leistung	16,5 kW
(D) Tiefe	600 mm	Gewicht	175 kg



Kettenantrieb im Ölbad

Hydraulikmotor

Hydraulische Schnellkupplungen

