



RoboEVO
ANBAUGERÄTE

SNOW BLOWER



TEUFL GmbH
Hollenburgerstraße 19
3508 Krustetten · Österreich
M: +43 660 242 85 90 · T: +43 2736 930 80
office@teufl.co.at

f teuflaustria
i teuflenerggreen
teuflgmbh

ENERGREENAUSTRIA.AT

MASCHINEN UND GERÄTE FÜR DEN PROFESSIONELLEN EINSATZ



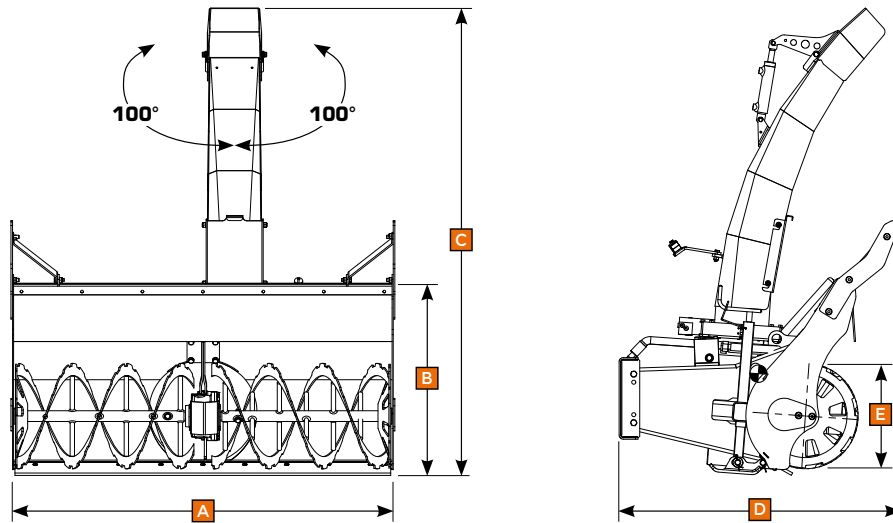
© 2022 - © Energgreen Austria GmbH. Alle Rechte vorbehalten. Vervielfältigung und Verbreitung, auch auszugsweise, ist ohne schriftliche Genehmigung der Energgreen Austria GmbH. Vorbehalt.



DATENBLATT

SNOW BLOWER
TURBO-SCHNEEFRÄSE

Schneefräse zur Beseitigung von lockerem und vereistem Schnee von Straßen, Gehwegen, Höfen, Parkplätzen, Rampen oder in schwer zugänglichen oder engen Bereichen. Ausgestattet mit verstellbarem Auswurfschacht.



TECHNISCHE DATEN

(A) Breite	1420 mm	(E) Ø Fräse	400 mm
(B) Räumhöhe	710 mm	Hydraulikmotor	63 cm ³ - 350 bar
(C) Gesamthöhe	1730 mm	Drehung Auswurfschacht	200° (+/- 100°)
(D) Tiefe	1030 mm	Gewicht	280 kg

