



RoboMAX

ANBAUGERÄTE

FORESTRY WINCH



08/23 - © Teufl GmbH - Energreen Austria 2023 - Alle Rechte vorbehalten - Änderungen der Fotos, technische und konstruktive Merkmale unter Vorbehalt.



TEUFL GmbH
Hollenburgerstraße 19
3508 Krustetten · Österreich
M: +43 660 242 85 90 · T: +43 2736 930 80
office@teufl.co.at

f teuflaustria
@teuflenergreen
teuflgmbh

ENERGREENAUSTRIA.AT

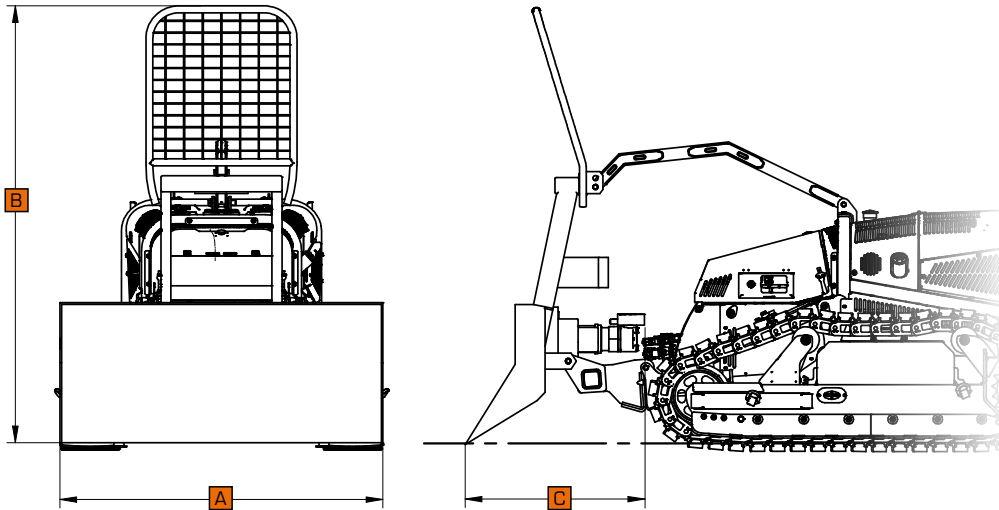
MASCHINEN UND GERÄTE FÜR DEN PROFESSIONELLEN EINSATZ



DATENBLATT

FORESTRY WINCH FORSTSEILWINDE

Profi-Forstseilwinde mit Scheibenbremse: Ein sicheres und wartungsfreies System (selbstsichernd). Die Bremse bietet 100%ige Sicherheit unter jeder Arbeitsbedingung: je schwerer die Last, desto größer ist die Selbstsicherung der Bremse. Die Bremse lässt sich auch bei voller Belastung problemlos ganz oder teilweise öffnen. Die einzigartige Totmannschaltung garantiert maximale Sicherheit und entspricht den internationalen Sicherheitsstandards. Bei Loslassen des Kupplungsseils (manuell) aktiviert sich die Bremse automatisch. Das Seil lässt sich immer problemlos von der Trommel abwickeln. Die Forstseilwinde ist komplett aus hochwertigem Stahl gefertigt und erweist sich somit als robust und dennoch leicht.



Seileintrittsbremse

Haken

Stahlrahmen



TECHNISCHE DATEN

(A) Breite	1615 mm	Seillänge	80 m
(B) Höhe	2180 mm	ø Seil	10 mm
Scheibenbremse	Standard	Seilgeschwindigkeit	0,5 m/sec. bis 1,0 m/sec.
Zugkraft am Anfang des Seils	6,5 t	Steuerung	elektrisch/hydraulisch
Zugkraft am Ende des Seils	4,5 t	Gewicht	300 kg

SELBSTSICHERNDE AUTOMATIKBREMSE

SEILWINDE MIT SEILANPRESSSWALZE

SEILEINTRITTSBREMSE

SEILSTEUERUNG

