



RoboMAX
ANBAUGERÄTE

STONE CRUSHER



TEUFL GmbH
Hollenburgerstraße 19
3508 Krustetten · Österreich
M: +43 660 242 85 90 · T: +43 2736 930 80
office@teufl.co.at

 [teuflaustria](#)
 [teuflenergreen](#)
 [teufigmbh](#)

ENERGREENAUSTRIA.AT

MASCHINEN UND GERÄTE FÜR DEN PROFESSIONELLEN EINSATZ



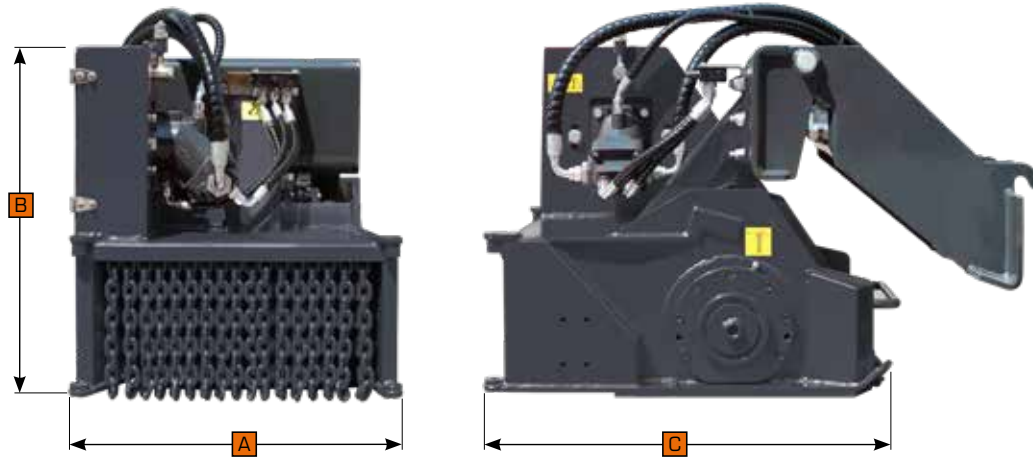
08/23 - © Teufl GmbH - Energreen Austria 2023 - Alle Rechte vorbehalten - Änderungen der Fotos, technische und konstruktive Merkmale unter Vorbehalt.



DATENBLATT

STONE CRUSHER
STEINBRECHER

Vielseitiger Steinbrecher mit kompakten Abmessungen, ideal sowohl für den Einsatz in Obst- und Weingärten als auch für Straßenarbeiten zum Bau oder Nivellieren von landwirtschaftlichen Verkehrswegen und zum Zerkleinern von Schutt. Der Steinbrecher kann auch für die Bearbeitung von steinigem Boden verwendet werden, um sie für die Anlage von Obstgärten, Weinbergen oder traditionelle Kulturen vorzubereiten. Zudem dient der Steinbrecher zum Anlegen von Brandschneisen im Wald, zur Entfernung von Baumstümpfen, zum Anlegen von Wanderwegen sowie zum Ebneten von Skipisten, Golfplätze, etc.



TECHNISCHE DATEN			
(A) Arbeitsbreite	680 mm	Druck	290 bar
(B) Höhe	700 mm	Gewicht	468 kg
(C) Tiefe	750 mm	Hydraulischer Antrieb mit Kolbenmotor	
Rotorbreite	450 mm	Riemenantrieb (4SPB)	
Anzahl der Schlegel	4		

