



08/23 - © Teufl GmbH - Energreen Austria 2023 - Alle Rechte vorbehalten - Änderungen der Fotos, technische und konstruktive Merkmale unter Vorbehalt.



RoboMAX

ANBAUGERÄTE

TRENCHER 1500



TEUFL GmbH

Hollenburgerstraße 19

3508 Krustetten · Österreich

M: +43 660 242 85 90 · T: +43 2736 930 80

office@teufl.co.at

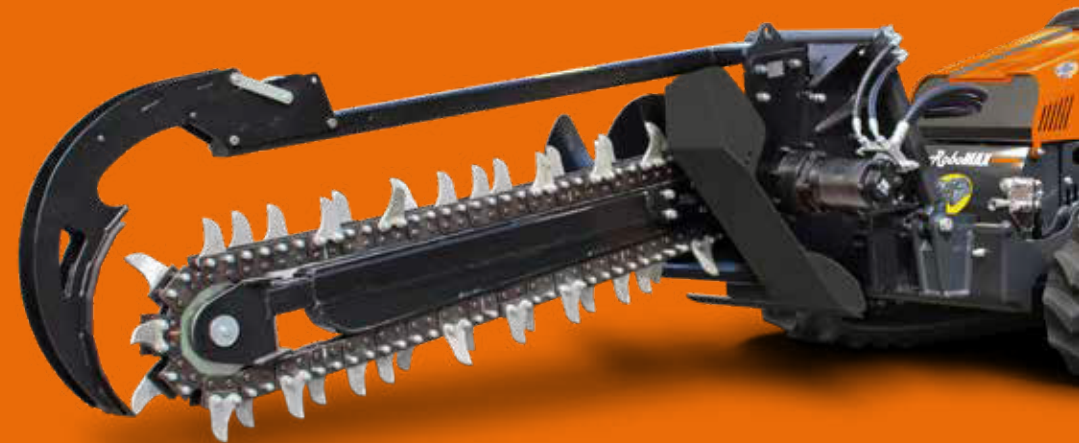
 [teuflaustria](https://www.facebook.com/teuflaustria)

 [teuflenergreen](https://www.instagram.com/teuflenergreen)

 [teuflgmbh](https://www.youtube.com/teuflgmbh)

ENERGREENAUSTRIA.AT

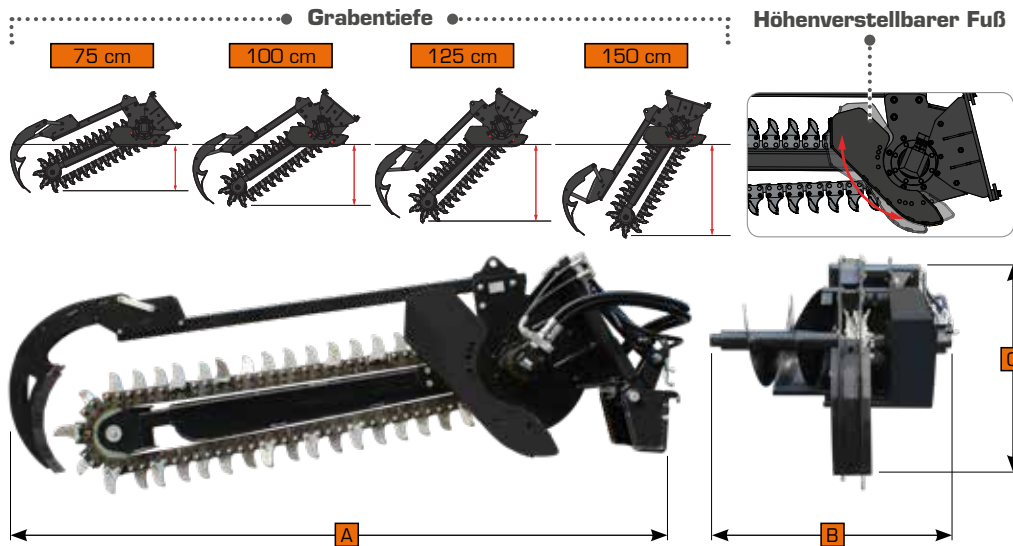
MASCHINEN UND GERÄTE FÜR DEN PROFESSIONELLEN EINSATZ



DATENBLATT

TRENCHER
GRABENFRÄSE

Professioneller Grabenzieher für Aushubarbeiten bis zu 150 cm Tiefe und mit zwischen 15 und 30 cm variabler Breite. Der Grabarm ist verstärkt und zur Aufnahme von Unregelmäßigkeiten gefedert. Mit höhenverstellbarem Stützfuß zur Regelung der Tiefe. Die Wolframcarbide-Grabkette bietet eine längere Lebensdauer der Werkzeuge und reduziert die Vibrationen unter schwierigen Bedingungen. Erhältlich in verschiedenen Zahnkonfigurationen für Ausgrabungsarbeiten in weichen Böden, Mischböden, harten oder gefrorenen Böden sowie Asphalt.



TECHNISCHE DATEN			
A) Länge	2690 mm	Grabentiefe	75/100/125/150 cm
(B) Breite	1140 mm	Grabenbreite	15/20/25/30 cm
(C) Höhe	830 mm	Druck	240 bar
Leistung	40 kW (55 PS)	Gewicht	540 kg



Stahlkratzer für die Baugrubenreinigung

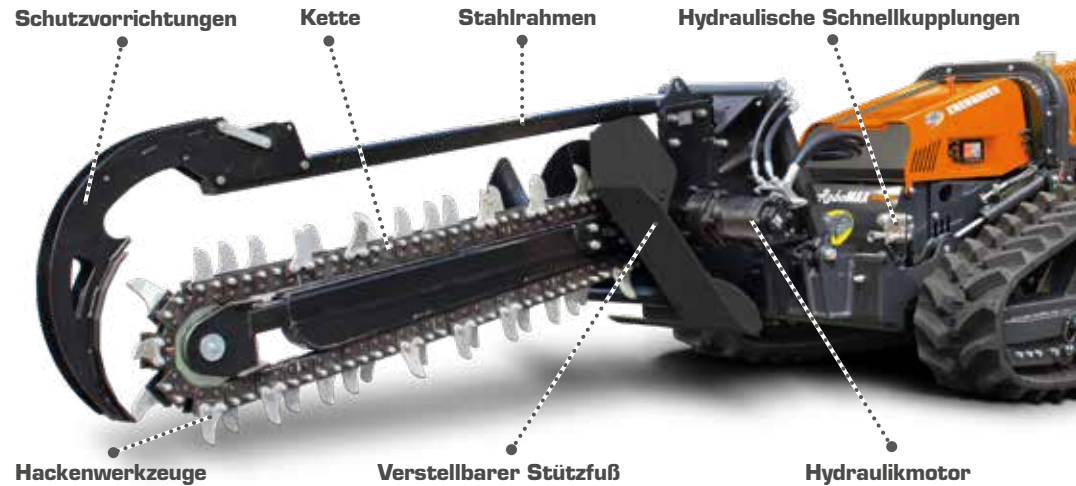
Robuste Konstruktion mit sehr beständigem, gefedertem Kratzer, der ein Arbeiten des Kratzers selbst im Graben und somit ein unterbrechungsloses und zeitsparendes Ausgraben ermöglicht.



Fuß zur Einstellung der Grabtiefe



Hydraulische Schnecke zur Materialverdrängung



Werkzeuge für kompakte Böden

Schnecke zur Materialverdrängung

Hydraulikzylinder

